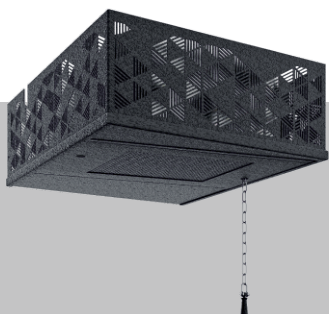


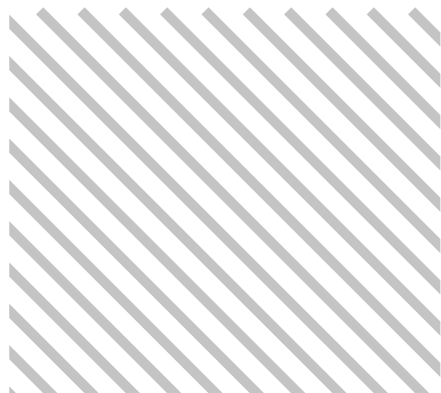


EASYSYSTEM®



КАСКАД

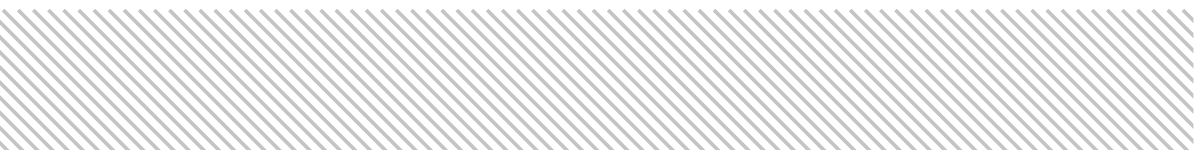
ОБЛИВНОЕ УСТРОЙСТВО
ДЛЯ БАНИ



Благодарим Вас за выбор продукции, выпускаемой под торговой маркой EASYSTEAM.

Перед началом эксплуатации обливного устройства внимательно прочитайте данное руководство, в нем содержится важная информация, касающаяся Вашей безопасности, а также рекомендации по правильному использованию устройства и уход за ним.

Запрещается вносить изменения в конструкцию устройства и использовать его не по назначению.



СОДЕРЖАНИЕ

04	—	1 - Назначение
05	—	2 - Технические характеристики
07	—	3 - Комплект поставки
07	—	4 - Требования к воде
08	—	5 - Монтаж обливного устройства
11	—	6 - Дополнительное оборудование
12	—	7 - Работа обливного устройства
13	—	8 - Техническое обслуживание обливного устройства
14	—	9 - Возможные неисправности и методы их устранения
15	—	10 - Транспортировка и хранение
15	—	11 - Утилизация
16	—	12 - Гарантийные обязательства
17	—	13 - Паспорт изделия

1-НАЗНАЧЕНИЕ

Обливное устройство «Каскад» предназначено для принятия водных процедур, например, после посещения парной.

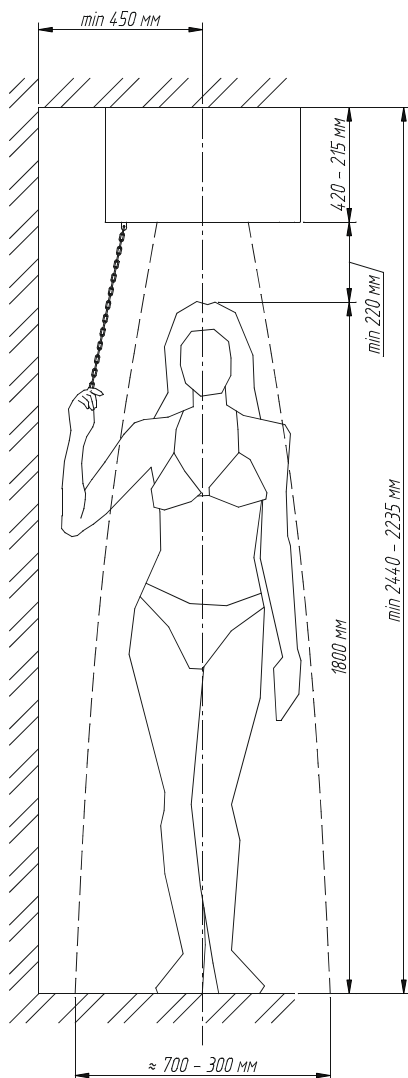


Рис. 1

Обливное устройство «Каскад» имеет малую высоту корпуса, что позволяет устанавливать его в банях и саунах с небольшой высотой потолков (см. рис. 1).

На рисунке изображен вариант крепления обливного устройства с использованием потолочных креплений см. раздел «Дополнительное оборудование». При креплении к стене с помощью монтажной пластины между потолком и верхом обливного устройства необходимо предусмотреть минимальный зазор в 40 мм.

Товар на фото может отличаться от оригинала.

2-ТЕХНИЧЕСКИЕ ХАРАКТЕРИСТИКИ

Модель в кожухе «Хохлома»/«Модерн»

Модель	Каскад 20	Каскад 30	Каскад 40	Каскад 60
Объем бака, литров*	20	30	40	60
Масса наполненного водой обливного устройства, кг**	39	51	63	87
Ширина, мм	524	524	524	524
Глубина, мм	604	604	604	604
Высота (без цепочки), мм	220	270	320	420
Материал бака	AISI 304			
Материал декоративного кожуха	AISI 430			
Давление питающей водопроводной сети, бар	0,5-3,0 бар			
Рабочая температура, С	+3° – +30° С			
Минимальное и максимальное расстояние от головы до лейки обливного устройства, мм	220-600			
Подключение	гибкая подводка G 1/2			
Минимальная высота потолка в помещении	2240 мм			

Модель в кожухе «Хай-Тек»

Модель	Каскад 20	Каскад 30	Каскад 40
Объем бака, литров*	20	30	40
Масса наполненного водой обливного устройства, кг**	42	54	66
Ширина, мм	535	535	535
Глубина, мм	614	614	614
Высота (без цепочки), мм	215	265	315
Материал бака	AISI 304		
Материал декоративного кожуха	AISI 430		
Давление питающей водопроводной сети, бар	0,5-3,0 бар		
Рабочая температура, С	+3° – +30° С		
Минимальное и максимальное расстояние от головы до лейки обливного устройства, мм	220-600		
Подключение	гибкая подводка G 1/2		
Минимальная высота потолка в помещении	2235 мм		

Модель в коже «Woodson»

Модель	Каскад 20	Каскад 30
Объем бака, литров*	20	30
Масса наполненного водой обливного устройства, кг**	51	65
Ширина, мм	535	535
Глубина, мм	614	614
Высота (без цепочки), мм	215	265
Материал бака	AISI 304	
Материал декоративного кожуха	AISI 304, дерево	
Давление питающей водопроводной сети, бар	0,5-3,0 бар	
Рабочая температура, С	+3° – +30° С	
Минимальное и максимальное расстояние от головы до лейки обливного устройства, мм	220-600	
Подключение	гибкая подводка G 1/2	
Минимальная высота потолка в помещении	2235 мм	

Модель в коже из керамики

Модель	Каскад 20	Каскад 30
Объем бака, литров*	20	30
Масса наполненного водой обливного устройства, кг**	45	57
Ширина, мм	565	565
Глубина, мм	603	603
Высота (без цепочки), мм	215	265
Материал бака	AISI 304	
Материал декоративного кожуха	AISI 430, керамогранит	
Давление питающей водопроводной сети, бар	0,5-3,0 бар	
Рабочая температура, С	+3° – +30° С	
Минимальное и максимальное расстояние от головы до лейки обливного устройства, мм	220-600	
Подключение	гибкая подводка G 1/2	
Минимальная высота потолка в помещении	2235 мм	

* – фактический объем воды в обливном устройстве может отличаться в пределах $\pm 10\%$

** – фактическая масса обливного устройства с водой может отличаться в пределах $\pm 10\%$

В связи с постоянной работой над улучшением функциональных и эстетических характеристик обливных устройств, конструкция и размеры, могут незначительно отличаться от значений, представленных в данных таблицах.

3-КОМПЛЕКТ ПОСТАВКИ

- 1 Бак со сливным механизмом и рычагом слива
- 2 Поплавковый клапан
- 3 Цепочка с ручкой
- 4 Монтажная пластина
- 5 Инструкция

4-ТРЕБОВАНИЯ К ВОДЕ

Используемая для наполнения бака обливного устройства вода должна соответствовать требованиям СанПиН по следующим показателям:

Показатель	Единицы измерения	Норматив
РН (водородный показатель)	Единицы рН	6-9
Мутность	ЕМФ	2,6
Жесткость	Мг-экв./л	7,0
Железо	Мг/л	0,3
Хлориды	Мг/л	350
Общая минерализация (сухой остаток)	Мг/л	1000

Отклонение по любому из вышеприведенных показателей может привести к образованию отложений на внутренних деталях бака обливного устройства, образованию коррозии, и в крайнем случае поломке обливного устройства.

На скорость коррозии нержавеющей стали влияют:

- Температура – повышение температуры увеличивает скорость коррозии из-за ускорения кинетики электрохимических реакций.
- Уровень pH – при $\text{pH} < 7,0$ нержавеющая сталь теряет пассивность, кислая среда способствует растворению оксидного слоя.
- Концентрация хлоридов – например, для стали AISI 304 риск коррозии резко возрастает при концентрации хлоридов свыше 200 мг/л.
- Загрязнения – остатки загрязняющих веществ, таких как соль, органические вещества или химикаты, могут ускорять питтинговую (точечную) коррозию.

5-МОНТАЖ ОБЛИВНОГО УСТРОЙСТВА

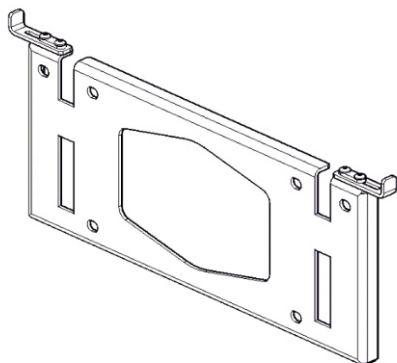


Рис. 2

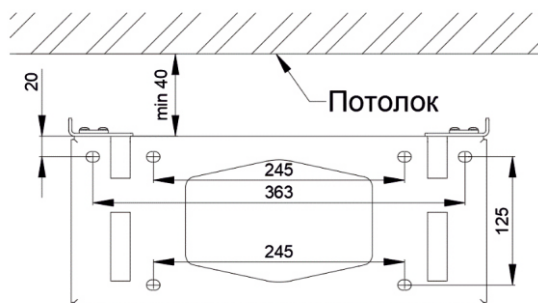


Рис. 3

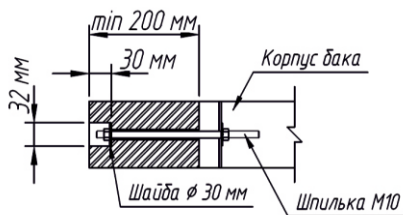


Рис. 4

- 1 Извлеките обливное устройство из упаковки и снимите с него декоративный кожух, открутив четыре винта М5 с задней части обливного устройства.
- 2 Проденьте тягу слива и цепочку слива в отверстие на дне декоративного кожуха, при необходимости поменяйте сторону установки цепочки слива, и установите декоративный кожух на место.
- 3 Установите поплавковый клапан и произведите настройку уровня воды в баке как показано на видео.



- 4 Извлеките из упаковки монтажную пластину (рис.2) и используя ее как шаблон (рис. 3) разметьте места установки анкеров для крепления обливного устройства к стене. Монтажная пластина устанавливается на твердую и ровную стену, с отступом от потолка не менее 40 мм. Для крепления монтажной пластины используются шесть шурупов глухарей с диаметром стержня не менее 8 мм в случае с деревянной стеной, или шесть анкерных болтов с диаметром стержня не менее 8 мм в случае с каменной стеной. При затяжке крепежа следует прилагать умеренное усилие (примерно 25 Нм). Недостаточное усилие снижает надежность крепления, а избыточное может привести к деформации монтажной пластины. Длина и тип крепежа подбирается монтажной организацией индивидуально исходя из несущей способности стены. Крепеж должен выдерживать вес обливного устройства наполненного водой. Крепеж в комплект поставки не входит. Рекомендуется использовать крепление монтажной пластины на шпильки М10 (см. рис.4).

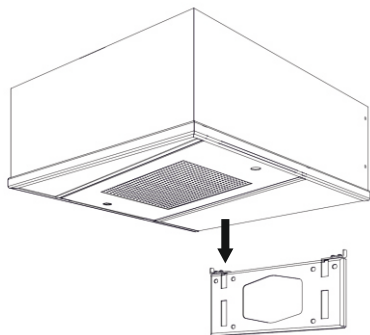


Рис. 5

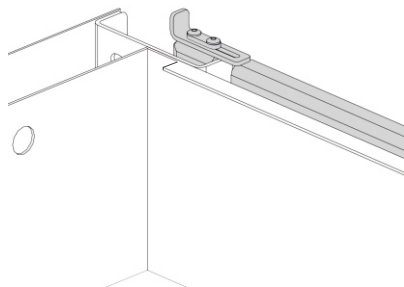


Рис. 6

- 5 Поставьте обливное устройство на монтажную пластину (рис.5). Фиксация обливного устройства к монтажной пластине осуществляется за счет сцепления крючков на корпусе обливного устройства с пазами в монтажной пластине. При установке обливного устройства на монтажную пластину страховочные задвижки не должны перекрывать верхний паз в монтажной пластине. После установки обливного устройства убедитесь, что верхняя грань монтажной пластины совпадает с верхней гранью корпуса обливного устройства, и передвиньте страховочные задвижки как показано на рисунке 6.

Перед началом эксплуатации обливного устройства следует убедиться в надежности и правильности выполненного монтажа. Несоблюдение требований, указанных в этом разделе, может стать причиной падения обливного устройства, что приведет к его повреждению или может стать причиной серьезных травм.

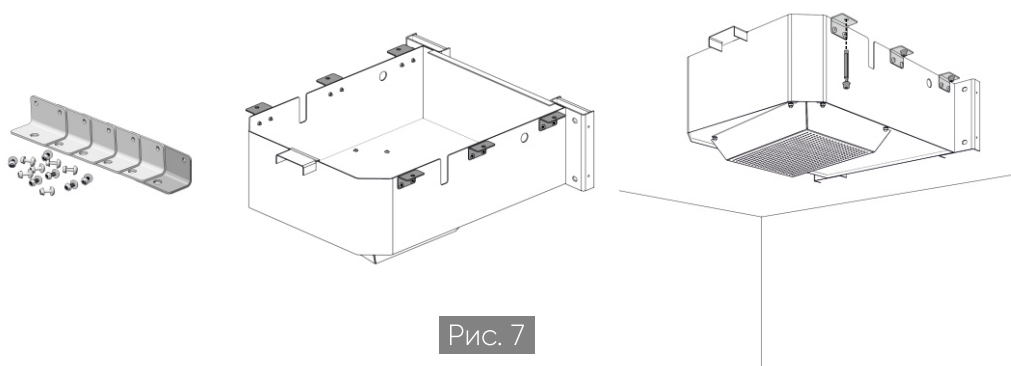
- 6 Подключите обливное устройство к системе водоснабжения с помощью гибкой подводки G 1/2". (не входит в комплект поставки). Перед обливным устройством, в системе водоснабжения, необходимо установить запорный кран.

- 7 Если после наполнения бака обливного устройства через сливную сетку капает вода, то вероятнее всего в баке происходит перелив воды выше предусмотренного уровня. При возникновении такой ситуации произведите настройку поплавкового клапана как показано в видео пункта 3.

6-ДОПОЛНИТЕЛЬНОЕ ОБОРУДОВАНИЕ

КОМПЛЕКТ ПОТОЛОЧНЫХ КРЕПЛЕНИЙ

Комплект потолочных креплений предназначен для крепления обливного устройства к потолку, при использовании потолочных креплений монтажная пластина (рис.2) на обливное устройство не устанавливается. В комплект входит 6 уголков, 12 болтов и 12 гаек. (рис. 7)



Перед монтажом обливного устройства с помощью потолочных креплений снимите с бака обливного устройства декоративный кожух открутив четыре винта М5 с задней части обливного устройства. По окончании монтажа установите декоративный кожух на место.

КОМПЛЕКТ ДЛЯ УДАЛЕННОГО УПРАВЛЕНИЯ ОБЛИВНЫМ УСТРОЙСТВОМ

Комплект предназначен для установки на обливное устройство «Каскад» компании «EASYSYSTEM» и служит для удаленного управления с помощью бесконтактной кнопки, либо путем интеграции в экосистему умного дома.

Интеграция в экосистему умного дома осуществляется посредством умного реле. Реле поддерживает управление с помощью голосовых помощников, а также с помощью сценариев автоматизации с бытовыми приборами и другими датчиками. Процесс подключения реле к приложению зависит от особенностей операционной системы мобильного устройства. Для подключения требуется ZigBee хаб.

Дополнительное оборудование приобретается отдельно, не входит в комплект.

7-РАБОТА ОБЛИВНОГО УСТРОЙСТВА

Обливное устройство предназначено для работы в среднеагрессивной среде (в помещениях с повышенной влажностью) в связи с этим каждые 6 месяцев необходимо проводить техническое обслуживание обливного устройства (см. раздел «8. Техническое обслуживание»).

Излив воды начинается после легкого нажатия на рычаг излива, с помощью цепочки управления, и прекращается автоматически при отпускании рычага излива, после чего начинается наполнение бака обливного устройства новой порцией воды с помощью автоматически открывающегося поплавкового клапана. Конструкция обливного устройства позволяет установить цепочку для излива воды как с правой, так и с левой стороны обливного устройства.

Нельзя прикладывать чрезмерные усилия (более 10 кгс.) на рычаг излива, это может привести к поломке механизма излива и обрыву креплений бака обливного устройства.

Увеличенная рассеивающая сетка и особая конструкция сливного механизма позволяют создать мощный поток воды, со средней скоростью излива 5 литров в секунду, охватывающий все тело человека.

Обливное устройство рассчитано для сохранения воды во внутреннем баке не более чем на 12 часов, по прошествии этого времени воду необходимо слить нажатием на рычаг излива с помощью цепочки управления. Не слитая вода из бака обливного устройства, по прошествии 12 часов, может привести к скоплению отложений (инородные частицы, песок, железо, и т.д.) на дне бака обливного устройства, что в итоге может стать причиной нарушения герметичности запорной арматуры и подтеканию обливного устройства.

Во время эксплуатации обливного устройства в течение суток требуется предусмотреть регламентированный технологический перерыв на срок не менее 12 часов, в течение которого полностью останавливается эксплуатация устройства, а бак обливного устройства опустошается от воды. Данный комплекс мер направлен на нормирование затрат времени, вызванных конструктивными особенностями эксплуатации изделия, сокращением времени контакта с вредными факторами, а также для предотвращения деградации конструктивных элементов устройства. Соблюдение правил обеспечит надёжную работу устройства, продлит его срок службы и снизит риски повреждений.

Допустимый коэффициент использования оборудования обливного устройства не более 15% от заявленного срока службы производителем.

Запрещается пользоваться обливным устройством если температура в помещении, где установлено обливное устройство, ниже 0° С, так как это может привести к выходу из строя узлов и механизмов обливного устройства.

8-ТЕХНИЧЕСКОЕ ОБСЛУЖИВАНИЕ

Ввиду того, что обливное устройство предназначено для работы в помещениях со среднеагрессивной средой (повышенная влажность), а также конструктивных особенностей обливного устройства, внутрь бака может попадать пыль и прочие загрязнения из помещения, в котором установлено обливное устройство, и различные отложения, находящиеся в воде из водопровода, подключенного к обливному устройству.

В зависимости от условий эксплуатации данные загрязнения могут вызвать питтинговую (точечную) коррозию, которая должна своевременно удаляться с помощью жесткой губки и теплой воды с содержанием ПАВ. Коррозия, которую можно удалить вышеуказанным способом, не является производственным браком. Также эти факторы могут стать причиной нарушения лакокрасочного покрытия. Данные проявления не являются гарантийным случаем и предотвращаются путем своевременного проведения технического обслуживания обливного устройства.

Каждые 6 месяцев необходимо проверять бак обливного устройства и декоративный кожух на наличие загрязнений и повреждений лакокрасочного покрытия. В случае обнаружения загрязнений необходимо выполнить чистку обливного устройства. В случае обнаружения повреждений лакокрасочного покрытия необходимо зачистить поврежденный участок до чистого металла и подкрасить лаком соответствующего цвета.

Для чистки обливного устройства выполните следующие действия:

- 1 Слейте воду с обливного устройства потянув за цепочку управления предварительно перекрыв запорный кран.
- 2 Отсоедините цепочку управления от рычага слива
- 3 Отсоедините гибкую подводку воды от поплавкового клапана обливного устройства.
- 4 Отведите в стороны страховочные задвижки на монтажной пластине и снимите обливное устройство с монтажной пластины.
- 5 Извлеките поплавковый клапан из обливного устройства.
- 6 Отсоедините рычаг слива от сливного механизма раскрутив гайки 2 и 3 (см. рис.8)
- 7 Извлеките сливной механизм из бака обливного устройства раскрутив гайки 4 (см. рис.8)
- 8 Протрите все детали обливного устройства влажной тряпкой или губкой и произведите сборку в обратном порядке. Запрещается использование химических средств способных нанести вред деталям обливного устройства.

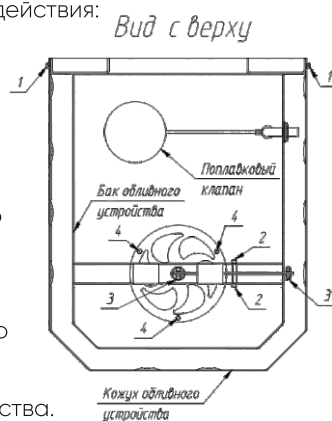


Рис. 8

9-ВОЗМОЖНЫЕ НЕИСПРАВНОСТИ И МЕТОДЫ ИХ УСТРАНЕНИЯ

Неисправность	Причина	Метод устранения
<p>Вода набирается и начинает капать через лейку обливного устройства</p>	<ul style="list-style-type: none"><li data-bbox="434 290 786 393">❶ Не правильная регулировка поплавкового клапана, перелив воды через переливную трубку.<li data-bbox="434 422 786 472">❷ Высокое давление воды в питающем водопроводе.<li data-bbox="434 761 786 863">❸ При монтаже обливного устройства попало инородное тело под силиконовую мембрану/сливной клапан.	<ul style="list-style-type: none"><li data-bbox="805 290 1159 340">❶ Выполнить регулировку поплавкового клапана.<li data-bbox="805 422 1159 736">❷ Если не получается отрегулировать поплавковый клапан, поплавок уже находится в максимально низком положении, а набор воды по-прежнему продолжается то необходимо проверить давление в водопроводной сети, если оно выше 3 бар, то необходимо установить редуктор давления и выставить давление в 2 бара.<li data-bbox="805 761 1159 943">❸ Слить воду из обливного устройства и протереть место прилегания силиконового сливного клапана к дну бака обливного устройства. После очистки наполнить бак водой и сделать 3-4 полных слива.

10-ТРАНСПОРТИРОВКА И ХРАНЕНИЕ

Обливное устройство в транспортной таре может перевозиться автомобильным, железнодорожным или морским транспортом в крытых вагонах или в контейнерах, авиационным транспортом в герметизированных отсеках. Размещение и крепление транспортной тары с упакованным обливным устройством в транспортных средствах должны обеспечивать её устойчивое положение и не допускать перемещения во время транспортирования. При погрузке и транспортировании должны строго выполняться требования предупредительных надписей на транспортной таре. Погрузочно-разгрузочные работы осуществлять согласно требованиям ГОСТ 12.3.009.

Помещение для хранения обливного устройства должно быть чистым, сухим, с внешней средой, свободной от вредных примесей. Хранение обливного устройства осуществлять в транспортной таре. Запрещается хранение в одном помещении с химическими веществами, вызывающими коррозию деталей обливного устройства. Хранение под открытым небом запрещено.

11-УТИЛИЗАЦИЯ

Не выбрасывайте обливное устройство вместе с бытовыми отходами. Обливное устройство следует утилизировать в соответствующем пункте сбора и переработки отходов. Обливное устройство подлежит утилизации как металлолом, в соответствии с Федеральным законом № 89-ФЗ «Об отходах производства и потребления».

12-ГАРАНТИЙНЫЕ ОБЯЗАТЕЛЬСТВА

Гарантийный срок эксплуатации со дня продажи – 12 месяцев.

В случае отсутствия отметки о дате продажи в паспорте изделия гарантия считается со дня изготовления обливного устройства.

Срок службы обливного устройства составляет 3 года, при условии регулярного проведения технического обслуживания, и коэффициенте использования оборудования, не превышающем 15% от заявленного срока службы производителем.

Гарантия распространяется исключительно на заводские дефекты изделия и не покрывает работы по монтажу, демонтажу, настройке или подключению обливного устройства. Расходы на демонтаж/монтаж для гарантийного ремонта не компенсируются.

Производитель оставляет за собой право в отказе от гарантийных обязательств в случаях:

- нарушение Потребителем требований по монтажу и эксплуатации обливного устройства указанных в настоящей Инструкции
- использование обливного устройства не по назначению
- внесение Потребителем изменений в конструкцию обливного устройства
- самостоятельный ремонт обливного устройства
- повреждение обливного устройства, по вине Потребителя
- использование воды, не соответствующей нормам, приведенным в разделе «Требования к воде»
- использование в обливном устройстве иных жидкостей кроме воды
- нарушении Потребителем правил хранения и транспортировки

При возникновении неисправностей покупатель вправе обратиться к официальному дилеру, где было приобретено обливное устройство, или к заводу изготовителю.

При обращении необходимо предоставить инструкцию по монтажу и эксплуатации с заполненным паспортом изделия. При возникновении вопросов по обслуживанию Вы можете обратиться по бесплатному номеру 8(800)555-56-16, либо по электронной почте info@easystem.ru.

Паспорт изделия

заводской № ____

Объект контроля - обливное устройство «Каскад» _____

Вариант сита - Четырехугольное

Объем бака - 20 литров 30 литров 40 литров 60 литров

Вариант кожуха - Хохлома белый Модерн белый Хай-тек Woodson Керамика белый
 Хохлома черный Модерн черный Керамика черный
 Керамика дерево

Материал бака - AISI 304

Материал кожуха - AISI 430 AISI 304

Толщина металла - 1,5 - 4 мм

Процент контроля - 100 %

Проведен наружный осмотр (внутренний в доступных местах); установлено:

■ качество угловых сварных швов _____ **Проверено**

■ герметичность _____ **Проверена**

Отклонения от проекта _____

(дополнительные опции)

Заключение: _____ **изделие признано годным к эксплуатации**

Отметка ОТК:

Провел испытания _____ (_____) _____ (_____) _____ (подпись)

(_____) (_____) (202_)
(число) (месяц) (год)

Срок гарантии: 6 месяцев 12 месяцев
коммерческое использование

Отметка продавца: _____ (_____) _____ (подпись)

Телефон: _____

(место для печати)

Дата продажи: (_____) (_____) (202_)
(число) (месяц) (год)



EASYSYSTEM[®]