

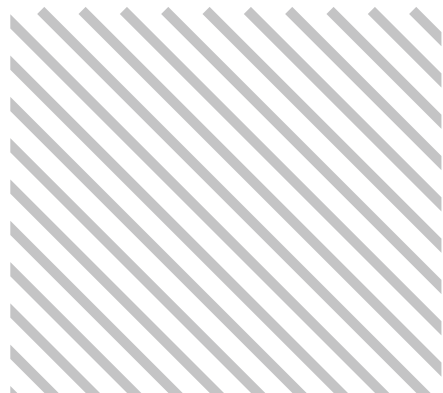


EASYSYSTEM®



ТЕРМОИОНАТОР

руководство по эксплуатации



СОДЕРЖАНИЕ

| | | |
|----|-------|------------------------------------|
| 04 | _____ | Назначение |
| 05 | _____ | Устройство термоионатора |
| 06 | _____ | Принцип работы |
| 07 | _____ | Как пользоваться термоионатором |
| 08 | _____ | Противопоказания |
| 08 | _____ | Уход за термоионатором |
| 08 | _____ | Правило хранения |
| 08 | _____ | Комплект поставки |
| 09 | _____ | Технические данные |
| 09 | _____ | Требования по технике безопасности |
| 09 | _____ | Гарантийные обязательства |
| 10 | _____ | Патент |
| 11 | _____ | Гарантийный талон |

НАЗНАЧЕНИЕ

Термоионатор - это сложный прибор предназначенный для насыщения паров положительно заряженными ионами серебра с целью их использования для очистки воздуха в помещении. Ионы серебра оказывают бактерицидное и бактериостатическое воздействие на более чем 650 видов бактерий, вирусов и грибов.

При этом серебро (ионы серебра) важный микроэлемент, необходимый для нормального функционирования органов и систем жизнедеятельности человека.

Устройство изготавливается в соответствии с ТУ 27.52.12-00235631671-2021.

Дополнительно о пользе ионов серебра можно ознакомиться в следующей научной литературе:

- Белянцев В. И., Бондарчук И.В. Институт неорганической химии СО РАН. Очерк свойств серебра и его соединений. Применение препарата серебра в медицине. Новосибирск, 1994. 89-95.
- Л.А. Кульский Серебряная вода. Девятое издание. Киев, 1987.
- Шавловский М.М., Чеботарь Р.А., Конописцева Л.А., Захаров Е.Т., Качурин А.М., Васильева В.Б., Гайццоки В.С. Влияние церулоплазмينا на эмбриотоксический эффект ионов серебра. Ж.Биохимия. 1994, 59 № 8. 1164-1174.
- Савлук О. С, Дейнега Е. Ю., Драган А. И., Кульский Л. А. Механизм действия постоянного электрического поля на процессы обеззараживания воды. – ДАН УССР, сер. Б, 1985, с. 73–76.
- Потапченко Н. Г., Савлук О. С., Кульский Л. А. Кинетика подавления роста *Escherichia coli* серебром. – Микробиология, 1985, 47, № 3.
- Пак З. П., Ситникова Н. Н., Колоскова П. С. и др. Гигиеническая оценка новых способов обогащения регенерированных вод ионами серебра. – Космическая биология и авиакосмическая медицина. (Тезисы докладов на IV Всесоюз. конф.). Калуга, 1972, т. 1. М., 1972, с. 216–219.
- Кульский Л. А. Теоретические основы и технология кондиционирования воды. – Киев: Наук, думка, 1971, 1980, 1983.
- Артемова А. Серебро исцеляет и омолаживает. Москва-Санкт-Петербург, <<ДИЛЯ>>, 2002, 142.
- Брызгунов В.С., Липин В.Н., Матросова В.Р. Сравнительная оценка бактерицидных свойств серебряной воды и антибиотиков на чистых культурах микробов и их ассоциациях. Научные труды Казанского мед. ин-та. 1964.Т 14 121-2.
- Вольский Н.Н., Селедцов В.И., Любимов Г.Ю. Иммуномодулирующие свойства препаратов коллоидного серебра. Коллоидное серебро. Физико-химические свойства. Применение в медицине. Институт катализа им. Борескова Г.К. Сиб. отд. РАН. Новосибирск, 1992 31-52.
- Масленко А.А. Влияние серебряной воды и воды, консервированной серебром, на органы пищеварения. Врачебное дело. 1976, № 5 С. 88-90.
- Савадян Э.Ш. Современные тенденции использования серебросодержащих антисептиков. Ж. Антибиотики и Химиотерапия. 1989, № 11 874-8.
- Смирнова Л., автор-составитель. Лечение серебром. Справочное издание. М: «Изд. АСТ»; Минск: «Харвест», 2005 64 с. (Супераптека у вас дома).
- Uliyanov Y.P. Acute rhinitis and silver people among us. Abstract of the report in MidWinter Meeting of ARO. 2000 <http://www.aro.org>
- Ulyanov Y.P. Peculiarities of the therapy of the chronic ethmoiditis when treating «SilverPeople». The XYII World Congr. of Otorhinolaryngology. (IFOS, Sept. 28 – Oct. 3, 2002, Cairo).
- Woodward R.L. Review of the Bactericidal Effectiveness of Silver. Amer. Water Works Assotiation. 1963 55 № 7 881-6.

УСТРОЙСТВО ТЕРМОИОНАТОРА

Термоионатор (Рис.1) состоит из корпуса выполненного из нержавеющей стали AISI304 поз.1. В корпусе термоионатора на конструкции особой формы, выполненной из нержавеющей стали AISI304 поз.2, установлен термогенератор поз.3. Анод выполнен в виде сетки из чистого серебра 999 пробы поз.4 и установлен в оправку на керамических кольцах поз.8. Катод выполнен в виде сетки из нержавеющей стали AISI304 поз.5 и установлен на оправке в корпус термоионатора. На корпусе установлена ручка поз.6 и установочные опоры поз.7.

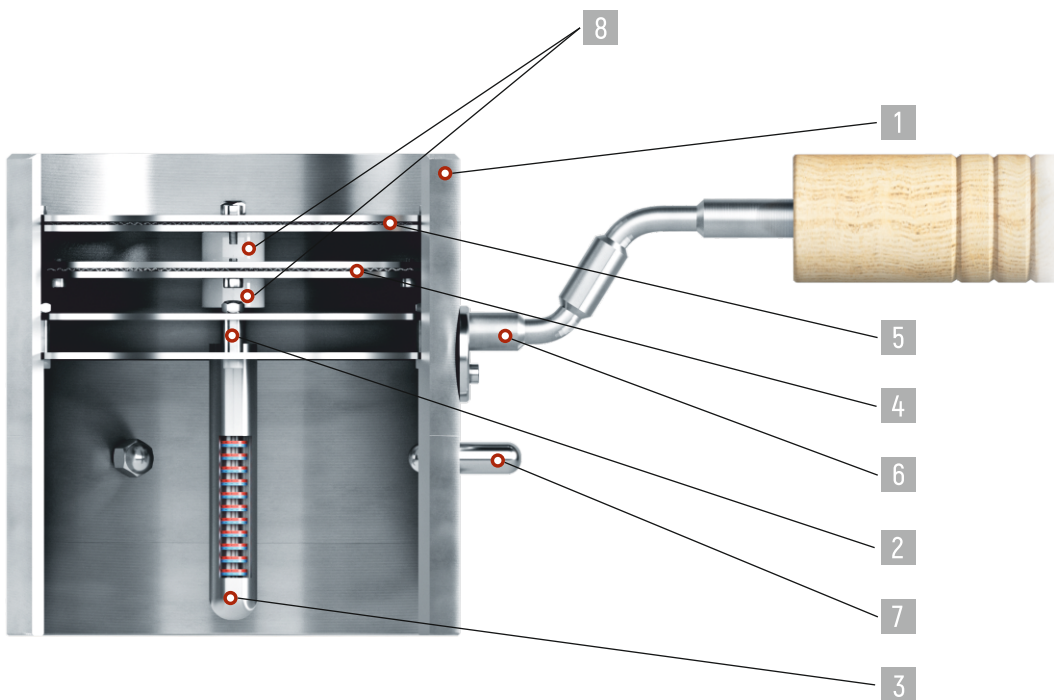


Рис. 1

ПРИНЦИП РАБОТЫ

При установке термоионатора на разогретую поверхность (банную печь) происходит нагрев термогенератора находящегося внутри термоионатора (рис.2). Термогенератор начинает преобразовывать тепловую энергию в электричество. Между анодом и катодом возникает разница потенциалов. Пароводяная смесь проходя через корпус термоионатора попадает на поверхность анода и катода, особой ячеистой формы, конденсируется и концентрируется на их поверхности. Под воздействием давления пара, проходящего через термоионатор, создаются водяные перемычки (электролитические микро-ванны) между анодом и катодом. Положительные ионы серебра начинают двигаться под действием электрического тока в сторону катода. Стоит отметить, что высокая температура пароводяной смеси ускоряет процессы ионизации (термоионизация). Далее под действием давления пара происходит срыв водяных перемычек (электролитических микро-ванн), содержащих положительно заряженные ионы серебра и выброс их вместе с сопутствующим паром из термоионатора в обрабатываемое помещение.

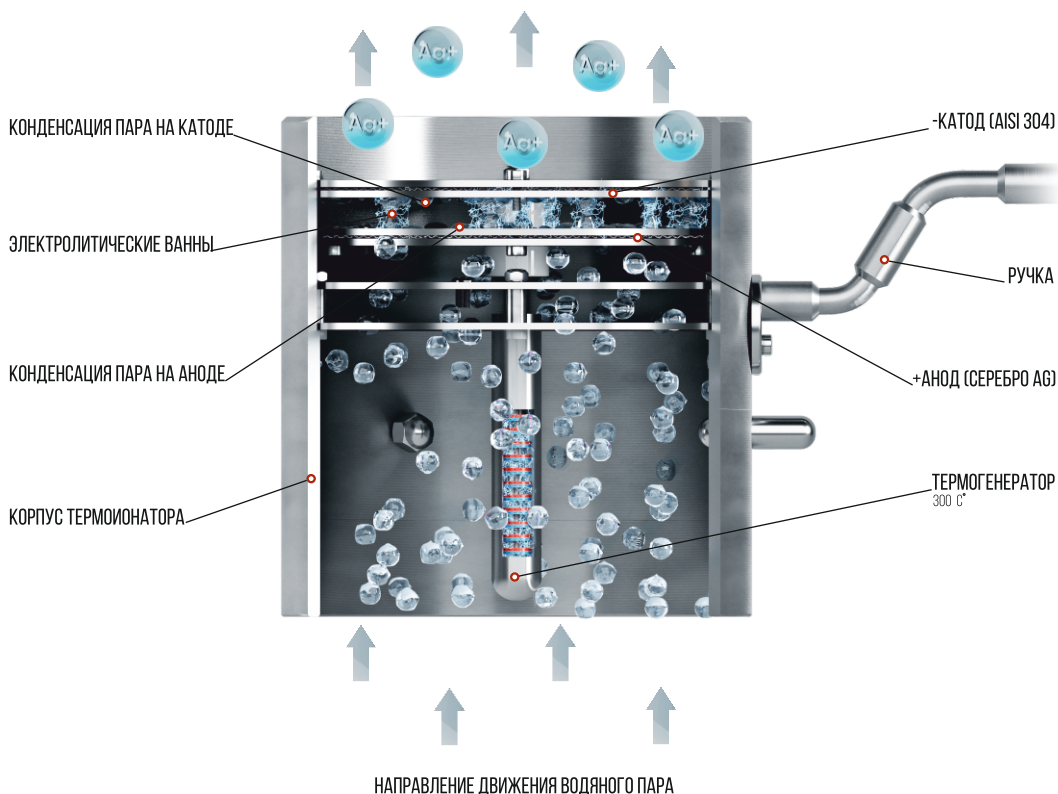


Рис. 2

КАК ПОЛЬЗОВАТЬСЯ ТЕРМОИОНАТОРОМ

Термоионатор используется один раз за банный день, перед началом банных процедур. Необходимо установить термоионатор на разогретую поверхность (банную печь) за 15-20 минут до посещения парной. Это время необходимо для того, чтобы прибор набрал рабочую температуру (250-350гр.).

Для получения пара насыщенного положительно заряженными ионами серебра необходимо пропустить через термоионатор водяной пар. На печах ИзиСтим испарять воду, согласно расчёта не более 50 мл на 1 куб парной, можно двумя способами:

- 1 Через внутренний парогенератор печи, в этом случае пар выходя из закрытой каменки будет проходить через термоионатор и ионизироваться.
- 2 Выливая воду на поверхность сетки термоионатора, избегая перелива. В этом случае вода будет проходить через термоионатор, попадать на разогретую поверхность и испаряться. Образовавшийся пар будет проходить через термоионатор и ионизироваться.

Во время использования термоионатора при очищении воздуха, можно находиться в парной и проводить прогревочные процедуры.

Прогревочные процедуры во время использования термоионатора не должны превышать 20 мин. для соблюдения норм ПДК согласно СанПиН 1.2.3685-21.

Допускается использование Термоионатора на печах произведённых сторонними производителями. Для этого необходимо установить Термоионатор на разогреваемую поверхность таким образом, чтобы обеспечить его надёжную устойчивость и чтобы деревянная ручка располагалась не над нагреваемой поверхностью. Испарять воду необходимо способами описанными выше для печей ИзиСтим.

Через 20 минут использования необходимо снять термоионатор с разогретой поверхности (банной печи) и дать остыть до комнатной температуры. После чего убрать до следующего посещения бани.

ПРОТИВОПОКАЗАНИЯ

Запрещается пользоваться термоионатором при индивидуальной непереносимости серебра, заболеваниях верхних дыхательных путей, нервной системы, суставов, обострении бронхиальной астмы, онкологическим больным, гипертонической болезни, склерозе сосудов мозга и сердца, воспалительных заболеваниях.

УХОД ЗА ТЕРМОИОНАТОРОМ

После пользования необходимо удалить остатки воды встряхиванием термоионатора и протереть насухо доступные поверхности. В связи со значительными перепадами температуры при эксплуатации термоионатора необходимо контролировать резьбовые соединения деталей. В случае ослабления резьбовых соединений, необходимо провести протяжку.

ПРАВИЛО ХРАНЕНИЯ

Термоионатор необходимо хранить в сухом, отапливаемом помещении.

КОМПЛЕКТ ПОСТАВКИ

В комплект поставки изделия входят:

| | |
|-----------------------------|-------|
| Термоионатор | 1 шт. |
| Руководство по эксплуатации | 1 шт. |
| Упаковка | 1 шт. |

Изготовитель в праве вносить не принципиальные изменения в схему и конструкцию термоионатора без отображения этого в руководстве по эксплуатации.

ТЕХНИЧЕСКИЕ ДАННЫЕ

| | |
|---|---------------------------------|
| Габаритные размеры | 270x150x170мм |
| Масса | 2,8 кг. |
| Источник питания | термогенератор постоянного тока |
| Напряжение на источнике питания | 0,8 мВ |
| Ток нагрузки | 2мА +-20% |
| Масса серебряного электрода (анода) | 12 грамм |
| Материал электрода | серебро 999 пробы |
| Масса серебра в 1 м ³ получаемой пароводяной смеси | 0,03мг |
| Температура рабочей среды | 300+ -50градусов |

ТРЕБОВАНИЯ К ТЕХНИКЕ БЕЗОПАСНОСТИ

Необходимо строго соблюдать порядок работы термоионатора описанный в данном руководстве по эксплуатации. Использование прибора не по назначению строго запрещается.

ГАРАНТИЙНЫЕ ОБЯЗАТЕЛЬСТВА

Срок гарантии устанавливается 12 месяцев со дня продажи. В случае обнаружения дефектов производственного характера в течении гарантийного срока завод-изготовитель производит безвозмездный ремонт термоионатора. Серебряные электроды при гарантийном ремонте термоионатора замене не подлежат и срок гарантии на них не восстанавливается, т.е. исчисляется с момента продажи термоионатора.

В связи с наличием в изделии серебра, термоионаторы в торговой сети обмену и денежной компенсации не подлежат, а подлежат возврату покупателем на завод-изготовитель для устранения неисправности. При возникновении технических неисправностей и дефектов в следствии нарушения покупателем правил пользования или хранения термоионаторы гарантийному ремонту не подлежат.

РОССИЙСКАЯ ФЕДЕРАЦИЯ



ПАТЕНТ

НА ИЗОБРЕТЕНИЕ

№ 2740251

ИОНИЗАТОР ПАРА

Патентообладатель: *Общество с ограниченной ответственностью
«Буйский металлообрабатывающий завод» (RU)*

Автор: *Виноградов Николай Александрович (RU)*

Заявка № 2020129892

Приоритет изобретения 10 сентября 2020 г.

Дата государственной регистрации в

Государственном реестре изобретений

Российской Федерации 12 января 2021 г.

Срок действия исключительного права

на изобретение истекает 10 сентября 2040 г.

*Руководитель Федеральной службы
по интеллектуальной собственности*

 Г.П. Илев



ГАРАНТИЙНЫЙ ТАЛОН

Изделие - **Термоионатор**

Заводской номер - _____

Заключение: _____ **изделие признано годным к эксплуатации** _____

Отметка ОТК:

Провел испытания _____ (_____)
(должность, ФИО) (подпись)

(_____) (_____) (202_)
(число) (месяц) (год)

Дата продажи _____

Наименование торговой организации _____

Подпись продавца _____



EASYSTEAM[®]