



EASYSYSTEM®

ЯЛТА



МОНТАЖ И ЭКСПЛУАТАЦИЯ

Благодарим Вас за выбор и проявленный интерес к нашей продукции.

Выпуская печи для бани, мы стараемся делать их максимально удобными в эксплуатации, долговечными и безопасными в работе. Технические решения и конструктивные особенности печей, подтвержденные испытаниями в условиях русских парных, позволили нам громко заявить – «EASYSTEAM» печи для настоящей, Русской бани!

Установив в своей семейной парной печь от компании «EASYSTEAM», Вы получите то соотношение температуры и влажности воздуха (микроклимат), которое наиболее Вам приемлемо. Создайте русскую баню! Со свойственным ей приятным теплом и легким паром!

Для правильной и безопасной эксплуатации печи, просим внимательно изучить настоящую инструкцию!

Легкого пара!
компания «EASYSTEAM»

Настоящий документ защищен законом о защите авторских прав, международными договорами по защите авторского права, а также иными законами и соглашениями о защите интеллектуальной собственности. Полное или частичное воспроизведение материалов настоящего документа без письменного разрешения разработчика запрещено!

К монтажу, эксплуатации и обслуживанию печи допускаются только лица, изучившие настоящую инструкцию.

Сделано в России

СОДЕРЖАНИЕ

04	1 - Назначение
05	2 - Технические характеристики
09	3 - Комплект поставки
10	4 - Описание изделия
10	4.1 - Общее описание печи
13	4.2 - Защитный кожух из природного камня
15	4.3 - Металлический защитный кожух сетка
16	4.4 - Система получения горячей воды
20	4.5 - Модификация с газогорелочным устройством
20	4.5.1 - Требования безопасности
21	4.5.2 - Описание устанавливаемых газогорелочных устройств
22	4.5.3 - Установка газогорелочных устройств в печь
24	4.5.4 - Подключение газогорелочного устройства к газовой сети
24	4.5.5 - Подключение газогорелочного устройства к электрической сети
25	4.5.6 - Использование газогорелочных устройств
26	4.5.7 - Возможные неисправности и методы их устранения
27	4.5.8 - Техническое обслуживание газогорелочного устройства
28	5 - Монтаж печи
28	5.1 - Требования безопасности при монтаже печи
30	5.2 - Фундамент печи
32	5.3 - Требования к дымоходу и его монтажу
34	5.4 - Схема сборки обналички рамки топочной дверки
35	5.5 - Съемные части
38	6 - Подготовка печи к эксплуатации
39	7 - Работа печи
41	8 - Техническое обслуживание печи
42	9 - Возможные неисправности и методы их устранения
43	10 - Транспортировка и хранение
43	11 - Утилизация
44	12 - Гарантийные обязательства
45	13 - Паспорт изделия

1-НАЗНАЧЕНИЕ

Печь «Ялта» оборудована внешней (открытой) и внутренней (закрытой) каменками, предназначена для нагрева парной, получения легкого пара и горячей воды. Вы получите столько легкого пара, сколько Вам будет угодно!

Использование печи в других целях допускается только с письменного разрешения производителя. При использовании печи в коммерческих целях, а также при непрерывной топке печи более 6 часов, все гарантийные обязательства и ответственность за все возможные негативные последствия с производителя снимаются.

Производитель оставляет за собой право вносить изменения в конструкцию печи, не ухудшающие ее потребительские свойства, без обновления сопровождающей документации.

Актуальную версию инструкции можно посмотреть на официальном сайте.



2-ТЕХНИЧЕСКИЕ ХАРАКТЕРИСТИКИ

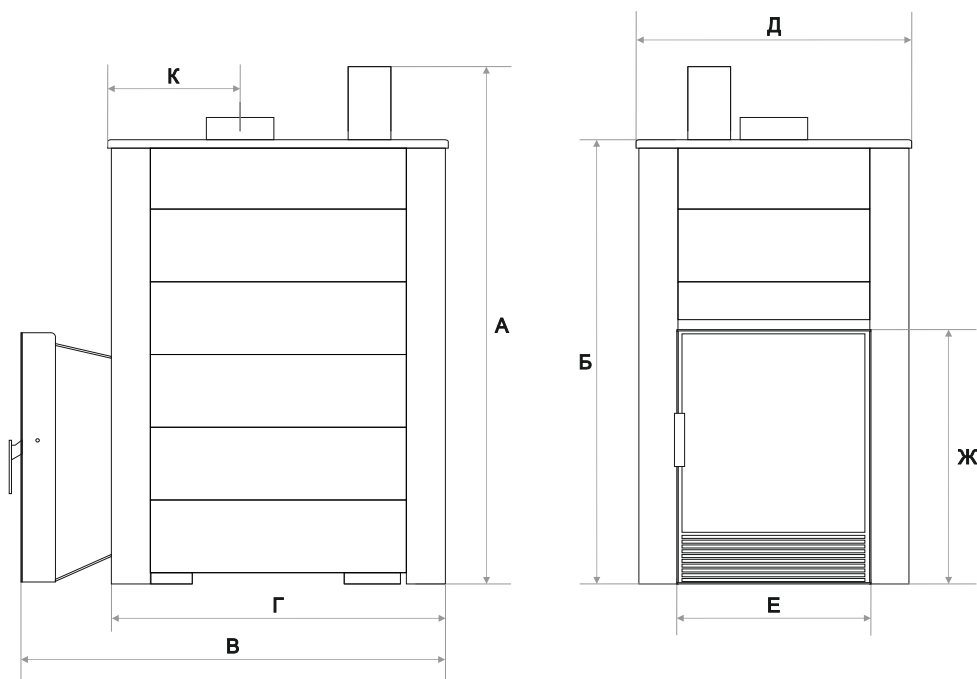


Рис. 1 Габаритные размеры печи в каменном кожухе

Печь	Размеры, мм							
	А	Б	В	Г	Д	Е	Ж	К
Ялта 15	920	820	795	545	460	403	466	210
Ялта 25	920	820	855	605	490	403	466	225
Ялта 35	970	870	905	655	530	403	466	235
Ялта 40	1120	1020	905	655	530	433	536	235

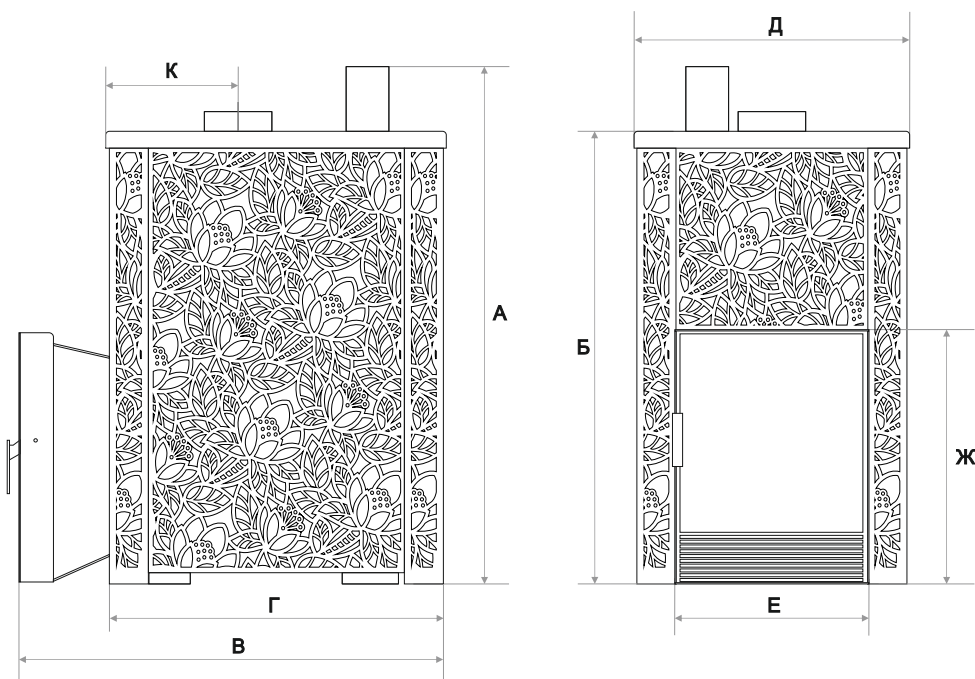


Рис. 2 Габаритные размеры печи в кожухе сетка

Печь	Размеры, мм							
	А	Б	В	Г	Д	Е	Ж	К
Ялта 15	920	805	795	545	460	403	466	210
Ялта 25	920	805	855	605	490	403	466	225
Ялта 35	970	855	905	655	530	403	466	235
Ялта 40	1120	1005	905	655	530	433	536	235

В связи с постоянной работой над улучшением функциональных и эстетических характеристик печей, конструкция и размеры, могут незначительно отличаться от значений представленных в данной таблице. Диаметр дымохода у стандартных моделей печей – 120 мм.

В таблице приведен базовый размер печи «В». Фактический размер «В» может отличаться от базового.

Модель		Ялта 15 в камне	Ялта 25 в камне	Ялта 35 в камне	Ялта 40 в камне
Объем отапливаемого помещения, м ³		до 15	15-25	25-35	30-40
Габаритные размеры печи с защитным кожухом					
Ширина, мм		460	490	530	530
Высота, мм		920	920	970	1120
Глубина, мм		795	855	905	905
Материал	корпус печи	жаропрочная нержавеющая сталь 3 мм			
	корпус закрытой каменки	жаропрочная нержавеющая сталь 4 мм			
	элементы жесткости	жаропрочная нержавеющая сталь 2-4 мм			
	дверка топki	сталь, стеклокерамика жаропрочная			
	колосниковая решетка	жаропрочная нержавеющая сталь			
	защитный кожух	нержавеющая сталь, природный камень 20 мм			
Тип каменки		внутренняя закрытая, внешняя открытая			
Парогенератор		встроенный			
Футеровка топki		шамотные плиты 20 мм			
Подача воды		в нижнюю зону			
Сушка парной		да			
Топка из смежного помещения		да			
Исполнение		гнуто-сварная конструкция			
Диаметр дымохода		120 мм			
Масса печи без учета закладки камней и шамота*		73 кг	84 кг	96 кг	110 кг
Масса кожуха**		100 кг	110 кг	120 кг	140 кг
Масса шамота**		12 кг	13 кг	16 кг	17 кг
Масса закладываемых камней***	внутренняя каменка	25 кг	40 кг	60 кг	80 кг
	открытая каменка	20 кг	25 кг	30 кг	30 кг
Время вывода на режим русской бани (зима/лето)		110 мин./ 80 мин.			
Максимальная длина поленьев		350 мм	400 мм	450 мм	
Количество потребляемых дров		4-10 кг/час	5-12 кг/час	5-16 кг/час	10-20 кг/час
Размер стекла на топочной дверце (Ш-В)		370-370 мм			400-420 мм
Вид топлива		дрова / природный газ			

Модель		Ялта 15 в сетке	Ялта 25 в сетке	Ялта 35 в сетке	Ялта 40 в сетке
Объем отапливаемого помещения, м ³		до 15	15-25	25-35	30-40
Габаритные размеры печи с защитным кожухом					
Ширина, мм		460	490	530	530
Высота, мм		920	920	970	1120
Глубина, мм		795	855	905	905
Материал	корпус печи	жаропрочная нержавеющая сталь 3 мм			
	корпус закрытой каменки	жаропрочная нержавеющая сталь 4 мм			
	элементы жесткости	жаропрочная нержавеющая сталь 2-4 мм			
	дверка топki	сталь, стеклокерамика жаропрочная			
	колосниковая решетка	жаропрочная нержавеющая сталь			
	защитный кожух	конструкционная сталь			
Тип каменки		внутренняя закрытая, внешняя открытая			
Парогенератор		встроенный			
Футеровка топki		шамотные плиты 20 мм			
Подача воды		в нижнюю зону			
Сушка парной		да			
Топка из смежного помещения		да			
Исполнение		гнуто-сварная конструкция			
Диаметр дымохода		120 мм			
Масса печи без учета закладки камней и шамота*		73 кг	84 кг	96 кг	110 кг
Масса кожуха**		19 кг	22 кг	25 кг	30 кг
Масса шамота**		12 кг	13 кг	16 кг	17 кг
Масса закладываемых камней***	внутренняя каменка	25 кг	40 кг	60 кг	80 кг
	открытая каменка	150 кг	200 кг	240 кг	280 кг
Время вывода на режим русской бани (зима/лето)		110 мин./ 80 мин.			
Максимальная длина поленьев		350 мм	400 мм	450 мм	
Количество потребляемых дров		4-10 кг/час	5-12 кг/час	5-16 кг/час	10-20 кг/час
Размер стекла на точечной дверце (Ш-В)		370-370 мм			400-420 мм
Вид топлива		дрова / природный газ			

* – фактические массы могут отличаться в пределах 3%

** – фактические массы могут отличаться в пределах 10%

*** – указана максимальная масса закладки камней

Вид топлива на модель печи указан на странице 45 «Паспорт изделия»

Перед приобретением печи внимательно изучите ее параметры (вес, габариты и т.д.). Убедитесь, что у вас есть техническая возможность установить печь в парное помещение.

Объем отапливаемого помещения, приведенный в таблице, определен исходя из условий:

- в качестве топлива используется природный газ с теплотворной способностью не ниже 33,50 МДж/м³, дрова или топливные брикеты 14,24 МДж/кг.

- печь работает в здании, расположенном в районе строительства ИВ по СП131.13330.2012 «Строительная климатология»

- ограждающие конструкции парной имеют соответствующую климатическому району теплоизоляцию и в парной отсутствуют большие панорамные окна и неизолированные поверхности.

Неизолированные стены, стеклянные двери и большие панорамные окна повышают теплопотери парного помещения. Для правильного подбора печи добавляйте по 1,2 м³ к фактическому объему парного помещения на каждый квадратный метр неизолированной поверхности.

3-КОМПЛЕКТ ПОСТАВКИ

В комплект поставки изделия входят:

Печь со встроенным парогенератором	1 шт.
Дверка топки	1 шт.
Защитный кожух с крепежом	1 шт.
Комплектующие	
Зольник*	1 шт.
Шамотные плиты*	1 к-т
Колосниковая решетка*	1 шт.
Устройство подачи воды (чаша дозатор)	1 шт.
Крышка чаши дозатора	1 шт.
Крышка каменки	1 шт.
Газогорелочное устройство*	1 шт.
Инструкция по монтажу и эксплуатации (паспорт)	1 экз.

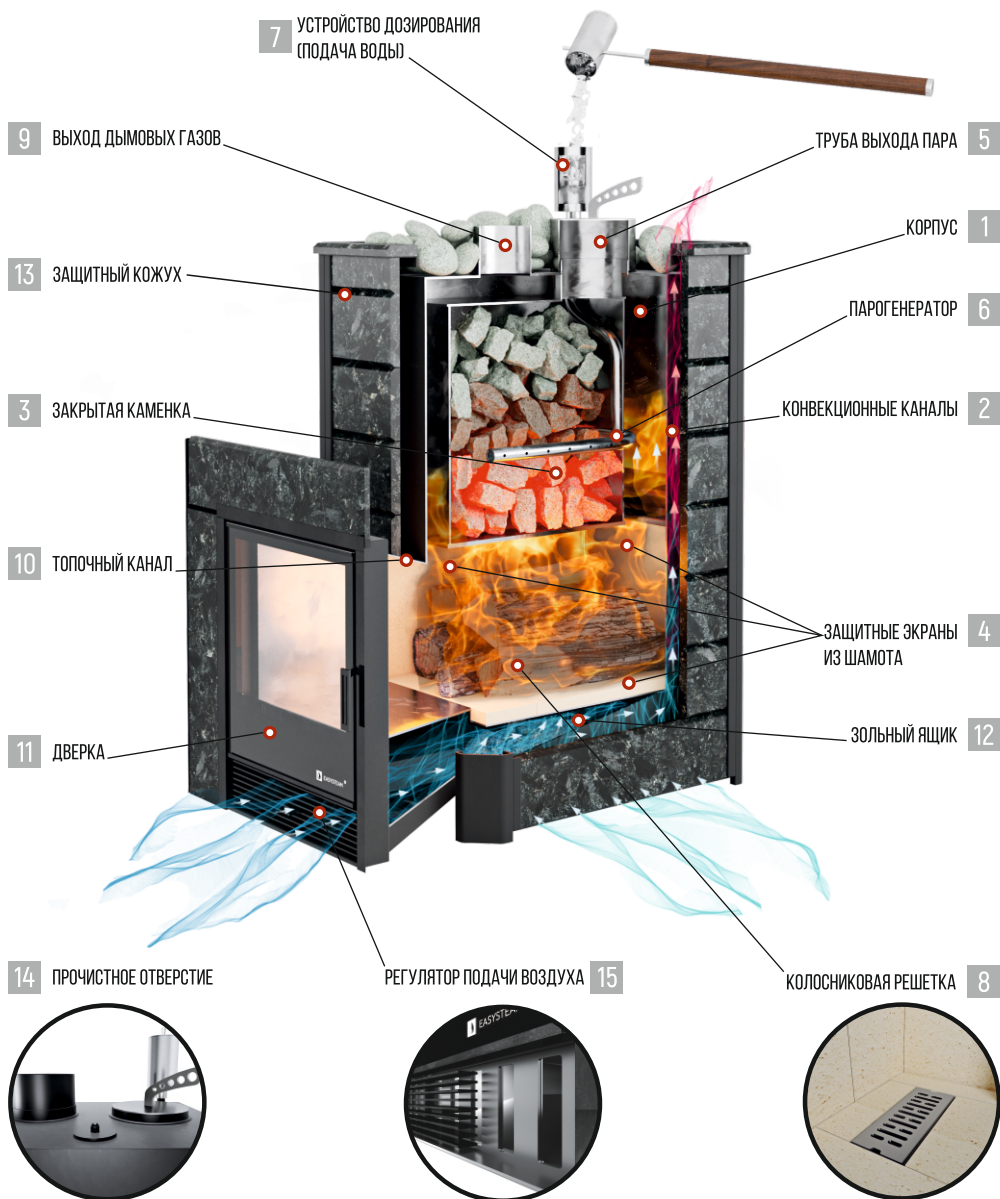
* может отсутствовать в зависимости от модификации печи

В зависимости от способа транспортировки производитель в праве самостоятельно принять решение о варианте упаковки изделия. Комплектующие упаковываются в мягкую упаковку и помещаются во внутреннее пространство печи.

Газогорелочное устройство поставляется в отдельной упаковке, установка в рабочее положение в топочное пространство печи производится на месте эксплуатации.

4-ОПИСАНИЕ ИЗДЕЛИЯ

4.1-ОБЩЕЕ ОПИСАНИЕ ПЕЧИ



На рисунке изображена печь в защитном кожухе из природного камня

Баннные печи компании «EASYSTEAM» выполнены из нержавеющей жаропрочной стали с содержанием хрома не менее 17%. Корпус печи (поз.1) представляет собой гнуто-сварную конструкцию сложной геометрии, с дополнительной установкой усиливающих конструкцию элементов, изготавливается из жаропрочной стали толщиной 3 мм. С внешней стороны по боковым стенкам печи располагаются конвекционные каналы (поз.2).

Вокруг печи устанавливается защитный кожух (поз. 13). Для печей серии Ялта предусмотрены два вида кожухов. Первый, из природного камня толщиной 20 мм в каркасе из нержавеющей стали. Второй, из конструкционной стали толщиной 2 мм (сетка) с заполнением зазоров между стенкой печи и защитным кожухом камнями.

Поддержание высокой температуры пламени в топочном пространстве необходимо для максимального разогрева внутренней закладки каменки (поз.3). На внутренней поверхности камеры сгорания установлены защитные экраны (поз.4), из шамотных плит толщиной 20 мм, позволяющие перераспределить температурные нагрузки внутри топочного пространства и значительно увеличить передачу тепловой энергии на дно каменки, а также снять нагрузки с несущего корпуса печи.

Внутренняя каменка печи представляет собой резервуар сложной геометрии, расположенный по центру печи. Изготавливается в гнуто-штампованном исполнении.

Для равномерного распределения нагрузки, идущей от массивной внутренней закладки, дно каменки выполняется полукруглым, что позволяет существенно увеличить площадь нагрева и исключает вероятность деформирования дна при колоссальных тепловых нагрузках. Обслуживание внутренней каменки происходит через трубу выхода пара (поз.5).

Для получения качественного, мелкодисперсного пара, в каменку встроен парогенератор (поз. 6), представляющий собой сложную систему вертикальных и горизонтальных трубок. В горизонтальных трубках по всей длине выполнены отверстия малого диаметра для равномерного выхода пароводяной смеси по всей поверхности нижнего – самого разогретого слоя закладки. В верхней части парогенератора крепится устройство дозирования (поз. 7). Для предотвращения несанкционированного выброса пароводяной смеси в обратном направлении, устройство снабжено предохранительным (обратным) клапаном.

Перед началом работы необходимо убедиться в работоспособности устройства дозирования. Снять (открутить) устройство, осмотреть предохранительный клапан. В случае обнаружения инородных предметов (мелких частиц банного веника, и прочего), удалить их и промыть устройство.

Работоспособность предохранительного клапана проверяется путем встряхивания устройства вверх вниз. Работоспособному устройству характерно звонкое бряканье клапана в обоих направлениях. Это указывает на то, что ходу клапана в устройстве, ни что не мешает.

В нижней части печи располагается колосниковая решетка (поз.8). Через щели колосниковой решетки в зону топки поступает кислород, необходимый для процесса высокотемпературного горения, а также происходит удаление продуктов сгорания в зольный ящик (поз.12)

В верхней части расположена труба для удаления топочных газов (поз.9), труба для выхода пара (поз.5) и трубка парогенератора, для соединения с дозирующим устройством, а также прочистное отверстие (поз.14).

Прочистное отверстие служит для очистки и ревизии технологических зазоров между каменкой и корпусом печи. Ревизию технологических зазоров следует осуществлять не реже 1 раза в год или по мере ухудшения тяги. В случае обнаружения в них большого количества сажи её необходимо удалить путем прочистки гибким ёршиком для чистки дымовых труб (рис. 3). Для доступа к прочистному отверстию ослабьте колпачковую гайку на крышке прочистного отверстия ключом на 13. Поднимая гайку вверх открутите её на 3 полных оборота (не откручивайте гайку до конца), затем отведите крышку прочистного отверстия в сторону и извлеките её из отверстия. После ревизии установите крышку прочистного отверстия на место, и затяните колпачковую гайку.

Фасад печи состоит из рамки специальной формы с закрепленной на ней топочной дверцей(поз.11) и регулятором подачи воздуха в зону горения (поз.15).

Фасад и корпус печи разделяет топливный канал (поз.10), позволяющий производить топку печи из смежного с парной помещения.

Печь окрашивается кремнийорганической эмалью черного цвета.

Печь изготавливается в соответствии с ТУ 27.52.12-001-10974163-2020 «Аппараты (печи) универсальные на газообразном и твердом топливе»



Рис. 3 Гибкий ёршик для чистки дымовых труб

4.2-ЗАЩИТНЫЙ КОЖУХ ИЗ ПРИРОДНОГО КАМНЯ

Назначение защитного кожуха из природного камня заключается в удержании, сохранении излишек выделяемого печью тепла, улавливании прямого излучения разогретых стенок печи, защиты от ожогов, создании системы конвекционных каналов. Защитный кожух из природного камня позволяет полноценно просушить парную и моечное помещение после банно - помывочных процедур.

Все защитные кожуха производства нашего предприятия собираются из плит природного камня и крепежных элементов без применения клеящих составов.

Допускается наличие на камнях кожуха трещин тектонического происхождения (шириной не более 0,05 мм) не влияющих на общую целостность камня, а так же наличие сколов на внутренних гранях камней глубиной не более 1/3 от общей толщины камня.

Лицевая поверхность камней кожуха может иметь некоторые различия в цвете и фактуре камня, наличие небольших кавер, природных жил, подтеков, включений и пятен, что объясняется натуральным происхождением материала. Камень защитного кожуха может незначительно отличаться по цвету, тональности, зернистости и рисунку от утвержденного образца.

В процессе топки печи защитный кожух подвергается тепловому расширению (5-10 мм), это стоит учитывать во время монтажа кожуха. Запрещено вмуровывать защитный кожух в стены парного помещения.

При первой топке печи, облицовка не должна нагреваться больше 70°C, затем нужно дать ей полностью остыть. Во время второй топки можно довести температуру до 90°C, но не больше. Таким образом вся влага из пор в камне испарится. В противном случае, если нагреть облицовку до температуры кипения воды – выше 95°C, произойдет закипание воды в порах и давлением пара разрушит камень.

При отсутствии пирометра можно тактильно определить степень прогрева облицовки. Как только наступает момент, когда хочется убрать руку с облицовки, то необходимо сразу же прекратить подачу дров в печь. Топить печь рекомендуется малым количеством дров. Важно помнить, что облицовка прогревается неравномерно, следовательно нужно уделить особое внимание элементам с наиболее быстрым временем нагрева.

Запрещено закладывать камень между защитным кожухом из природного камня и корпусом печи.

Печи серии «Ялта» запрещено обкладывать кирпичом.

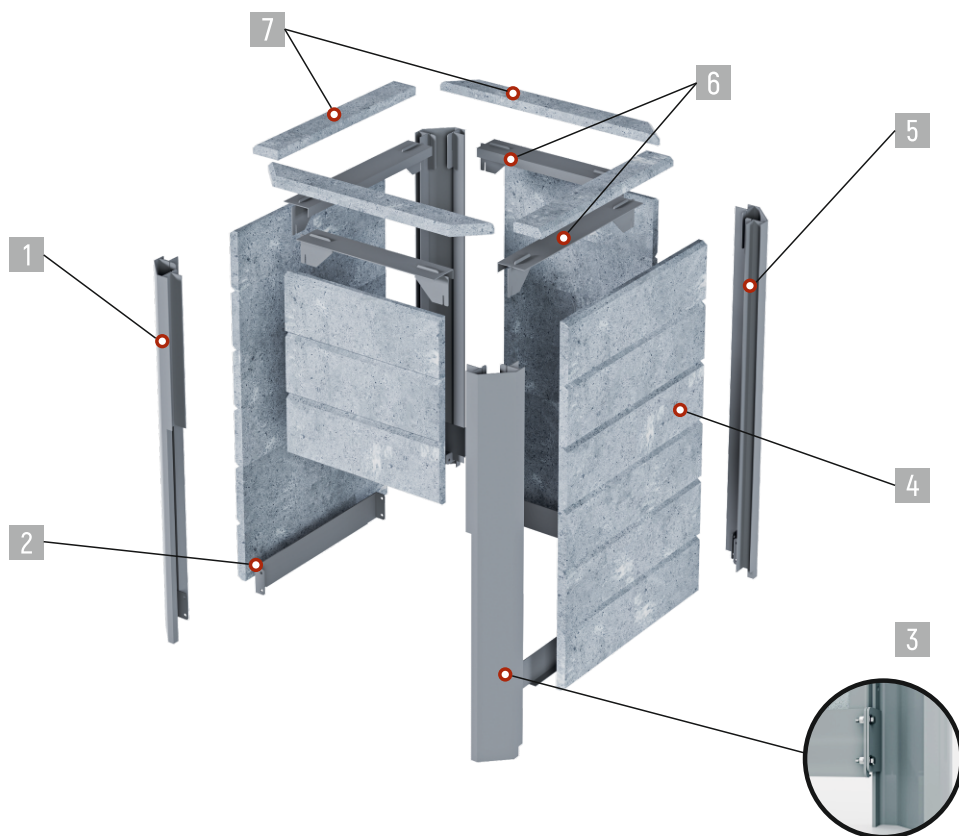


Рис. 4 Схема сборки защитного кожуха из природного камня

Стойки (поз. 1.) соединяются между собой на нижние перемычки (поз. 2) при помощи болтов (поз. 3). Собранный защитный кожух одевается на печь. В получившиеся пазы устанавливаются плиты из природного камня (поз. 4). В пазы стоек (поз. 5) вставляются верхние перемычки (поз. 6), затем на верхние перемычки укладываются плиты из природного камня (поз. 7). На верх печи выкладываются камни.

4.3-МЕТАЛЛИЧЕСКИЙ ЗАЩИТНЫЙ КОЖУХ СЕТКА

Назначение металлического защитного кожуха заключается в удержании, сохранении излишек выделяемого печью тепла и улавливании прямого излучения разогретых стенок печи за счет заложенных между стенками печи и защитным кожухом камней. Камни, заложенные между защитным кожухом и стенками печи образуют внешнюю каменку. Большое количество камней во внешней каменке обеспечивает поддержание необходимой температуры, а также последующую просушку парильного отделения.

В процессе топки печи защитный кожух подвергается тепловому расширению (5-10 мм), это стоит учитывать во время монтажа кожуха. Запрещено вмуровывать защитный кожух в стены парного помещения.

■ Печи серии «Ялта» запрещено обкладывать кирпичом.

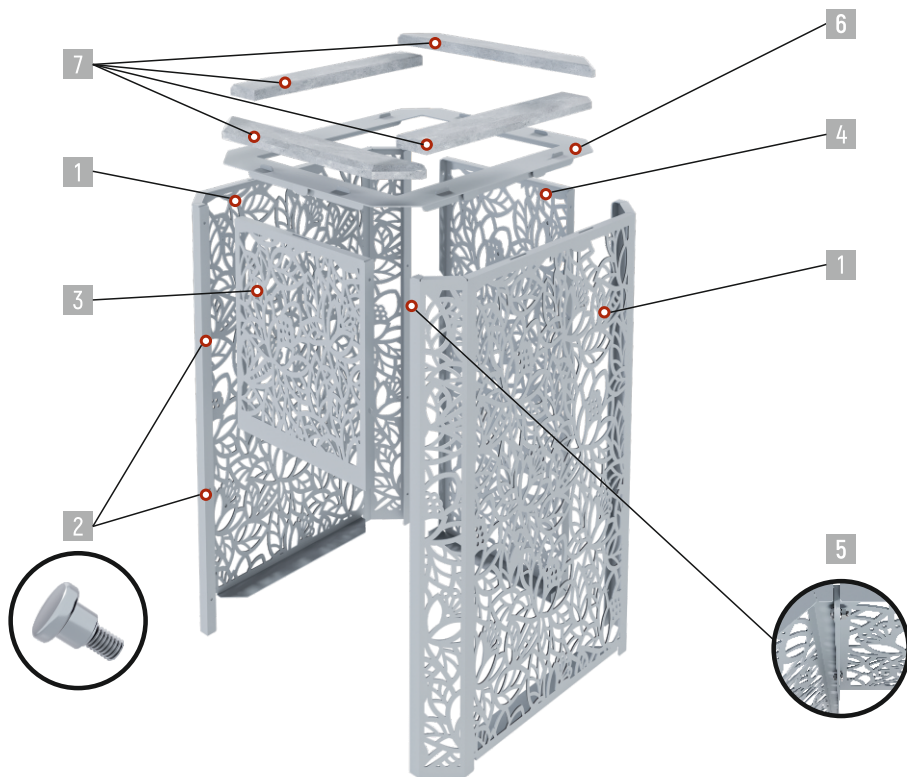
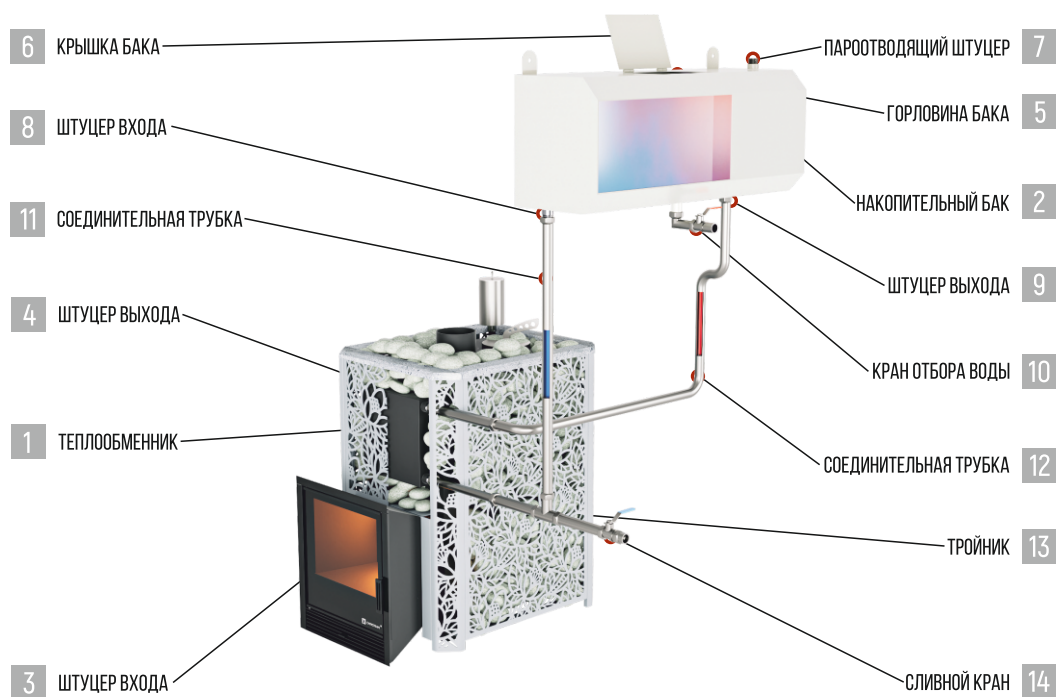


Рис. 5 Схема сборки защитного кожуха из металла

В боковые стенки защитного кожуха (поз. 1) начиная со второго сверху отверстия вворачиваются болты подвесы (поз. 2). Фасадная стенка (поз. 3) и тыльная стенка (поз. 4) защитного кожуха навешиваются на болты подвесы боковых стенок защитного кожуха и дополнительно скрепляются между собой посредством болтов с гайками (поз. 5) установленных в первое сверху отверстие на стенках защитного кожуха. Затем сверху надевается бортик (поз. 6). Собранный защитный кожух одевается сверху на печь (вырез располагается со стороны топочного канала). В зазоры между корпусом печи и защитным кожухом, закладываются камни (получается внешняя открытая каменка). Затем на бортик укладываются плиты из природного камня (поз. 7), на верх печи выкладываются камни.

4.4-СИСТЕМА ПОЛУЧЕНИЯ ГОРЯЧЕЙ ВОДЫ



Описываемая в данном разделе система получения горячей воды устанавливается только на печи серии Ялта в металлическом защитном кожухе.

Система с горячей водой является предметом повышенной опасности при эксплуатации, поэтому необходимо проявлять максимум осторожности при эксплуатации системы.

Выбор накопительного бака следует производить исходя из расчета 15 литров на человека, плюс 10 литров для запаривания веника.

В системе получения горячей воды можно выделить два основных элемента, теплообменник (поз.1) и накопительный бак (поз.2), соединенные между собой трубами.

Теплообменник представляет собой емкость прямоугольной формы.

Функция теплообменника заключается в приеме излучаемого печью тепла, вследствие чего происходит нагрев находящейся в нем воды. Теплообменник монтируется на передней стенке печи, за металлическим кожухом. Сбоку теплообменник имеет штуцера (поз. 3, 4) с резьбой один дюйм для подключения трубопроводов от накопительного бака.

Выносной накопительный бак представляет собой емкость прямоугольной, цилиндрической или иной формы (форма и размеры бака могут меняться с учетом пожеланий и технических особенностей места установки). В верхней части бака расположены горловина (поз.5) для заполнения системы водой, с крышкой (поз.6) и штуцер (поз.7) с резьбой один дюйм для отвода пара вне помещения. В нижней части расположены, два штуцера с резьбой один дюйм вход и выход (поз.8 и поз.9 соответственно). Кран для отбора горячей воды расположен на передней стенке бака (поз.10). Все накопительные баки снабжены уровнемерами, что позволяет контролировать уровень воды в процессе эксплуатации.

Используемая для наполнения системы получения горячей воды вода должна соответствовать требованиям СанПиН по следующим показателям:

Показатель	Единицы измерения	Норматив
рН (водородный показатель)	Единицы рН	6-9
Мутность	ЕМФ	2,6
Жесткость	Мг-экв./л	7,0
Железо	Мг/л	0,3
Общая минерализация (сухой остаток)	Мг/л	1000

Использование воды не отвечающей данным показателям может привести к образованию отложений на внутренних поверхностях системы, образованию коррозии, и в крайнем случае поломке системы получения горячей воды или ее отдельных составляющих.

Использование иных жидкостей для заполнения и промывки системы получения горячей воды запрещено.

Заполнение системы водой производить не выше верхней точки уровнемера.

Теплообменник и накопительный бак соединяются металлическими трубками (поз.11 и поз.12), диаметром один дюйм. Для возможности слива системы в зимнее время, на нижней трубке устанавливается тройник (поз.13) с присоединением к нему отводящей трубки. Слив системы осуществляется с помощью крана (поз.14)

■ Во избежание разрыва системы в зимнее время, оставлять воду в системе запрещено!

При монтаже системы подготовки горячей воды особое внимание следует уделить месту расположения устройства. Необходимо устанавливать теплообменное устройство таким образом, чтобы максимально сократить путь к накопительному баку и произвести максимально эффективное и целесообразное соединение.

Накопительный бак следует располагать таким образом, чтобы нижняя плоскость бака была выше верхней плоскости теплообменника не менее чем на 100 мм.

Максимальная разница высот между верхним уровнем теплообменника и дном накопительного бака не должна превышать 2-х метров. Устанавливать накопительный бак следует на стену, для этого на задней стенке корпуса накопительного бака предусмотрены крепления.

Длина и тип крепежа накопительного бака к стене подбираются монтажной организацией индивидуально исходя из несущей способности стены. Крепеж и стена должны выдерживать вес накопительного бака, наполненного водой. Крепеж в комплект поставки не входит. За ненадлежащее крепление накопительного бака компания - изготовитель ответственности не несет.

Соединение системы следует производить при помощи металлических труб и отводов. Не допускать провисания соединительных труб, трубы должны иметь уклон в сторону от накопительного бака к теплообменнику.

Проводить соединение бака и теплообменника следует исключая ненужные повороты и изгибы соединительных труб.

Каждый дополнительный поворот соединительных труб ухудшает процесс циркуляции.

В качестве уплотнителя на стыках резьбовых соединений теплообменника следует использовать только высокотемпературные материалы (сантехнический лён).

Для начала работы системы открутите расположенную на баке крышку и залейте воду.

■ Заполнение системы водой производить до растопки печи. Заполнение пустой системы при горячей печи запрещено!

■ Постоянная эксплуатация системы без заполнения водой не допускается, это приводит к быстрому износу системы.

При работе печи происходит процесс выделения тепла стенками печи, существенная часть которого передается в теплообменник, нагревая находящуюся в нем воду. Начинается процесс естественной циркуляции воды, возникающий вследствие разницы температуры воды в теплообменнике и накопительном баке. Вода теплообменника и накопительного бака начинает перемешиваться. Система начинает работать.

Запрещается прикасаться к нагретым до высоких температур поверхностям бака голыми руками или другими открытыми частями тела во избежание получения ожогов.

Для безопасной эксплуатации бак следует закрыть деревянной обрешеткой.

Для отбора горячей воды, откройте кран (поз.10), находящийся на передней стенке бака.

Расчетное время нагрева воды в системе до температуры 80 градусов, от двух до трех часов и зависит от схемы соединения теплообменника с баком, а также их удаленности друг от друга.

При расстоянии менее одного метра между накопительным баком и теплообменным устройством, в случае понижения уровня воды в процессе потребления, а также при топке печи более 3 часов, возможно закипание горячей воды в системе. Кипение воды в системе сопровождается незначительным шумом.

Для предотвращения процесса кипения воды, предлагаются следующие варианты:

- Добавление в систему (при понижении уровня воды в процессе потребления) холодной воды.
- В случае сильной удаленности бака и теплообменника или сложной геометрии подводящих труб, в систему следует врезать циркуляционный насос малой мощности.

Процесс нагрева системы неизбежно связан с процессом парообразования (испарением воды). Чем выше температура воды в системе, тем интенсивнее идет процесс парообразования. Весь выделяемый при работе системы пар, по системе пара отвода необходимо удалять вне помещения. Конец трубы (шланга) пара отвода следует разместить в таком месте где, выходящий из него пар будет безопасен для окружающих! При использовании шланга необходимо следить, чтобы он не имел перегибов!

Систему пара отвода следует проверять регулярно перед каждой топкой печи. В целях собственной безопасности и сохранения работоспособности системы, не допускайте полного или частичного ее засорения.

4.5-МОДИФИКАЦИЯ С ГАЗОГОРЕЛОЧНЫМ УСТРОЙСТВОМ

4.5.1-ТРЕБОВАНИЯ БЕЗОПАСНОСТИ

Во избежание несчастных случаев и выхода из строя оборудования запрещается:

- самостоятельно устанавливать и запускать газовое оборудование в работу;
- производить установку и регулировки газового оборудования лицам, не знакомым с инструкцией по эксплуатации, а также не имеющим соответствующего допуска на проведение таких работ;
- пользоваться газовым оборудованием несовершеннолетним и недееспособным лицам, а также лицам не ознакомленным с инструкцией по эксплуатации и не прошедшим инструктаж по безопасной эксплуатации газового оборудования;
- пользоваться газовым оборудованием при отсутствии тяги или недостаточной тяге в дымоходе;
- пользоваться газовым оборудованием при наличии запаха газа;
- пользоваться неисправным газовым оборудованием;
- пользоваться газовым оборудованием без устройства защитного отключения (УЗО) и без заземления (кроме энергонезависимого исполнения, без подключения к сети электропитания 220В);
- самостоятельно разбирать и ремонтировать газовое оборудование;
- вносить изменения в конструкцию;
- оставлять работающее газовое оборудование без наблюдения;
- проверять герметичность газового оборудования и газопровода применением открытого пламени (герметичность проверяется газоанализатором или мыльной эмульсией).

При обнаружении неисправности в работе необходимо обратиться в специализированную сервисную организацию и не пользоваться оборудованием до устранения неисправностей.

Установку, настройку, пуск оборудования в работу и последующее техническое обслуживание производит представитель специализированной организации, имеющей допуск на проведение данных работ в Вашем регионе.

К эксплуатации газоиспользующего оборудования допускаются лица, ознакомленные с инструкцией по эксплуатации и прошедшие инструктаж по безопасной эксплуатации газового оборудования.

При неработающем оборудовании, кран подачи газа должен быть закрыт.

Если Вы почувствовали запах газа немедленно перекройте кран подачи газа, откройте окна и двери, вызовите аварийную газовую службу, удалите людей из помещения. До приезда специалистов аварийной службы и устранения утечки газа не производите работ, связанных с огнём и искрообразованием (не включайте электроосвещение, не пользуйтесь газовыми и электрическими приборами, не зажигайте огня, не курите и т.д.).

В случае возникновения пожара немедленно сообщите в пожарную часть по телефонам экстренных служб Вашего региона.

При несоблюдении вышеуказанных мер безопасности, а также других положений данной инструкции может произойти получение вреда здоровью такое как: отравление газом или окисью углерода (СО), поражение электрическим током, ожоги. Пострадавший может потерять сознание. Необходимо незамедлительно оказать первую помощь пострадавшему и вызвать медицинскую службу по телефонам экстренных служб Вашего региона.

Установка печи с газогорелочным устройством, в т.ч.: подключение к газопроводу, электро-снабжению, отвод продуктов сгорания, мероприятия по обеспечению вентиляции помещения и т.д. производится в соответствии с проектом подключения газоиспользующего оборудования, оформленным и согласованным в установленном законодательством порядке.

Для безопасной эксплуатации рекомендуется установка сигнализатора загазованности помещения.

4.5.2-ОПИСАНИЕ УСТАНОВЛИВАЕМЫХ ГАЗОГОРЕЛОЧНЫХ УСТРОЙСТВ

Предприятием-изготовителем предусматривается работа печей (соответствующей модификации) на природном газе по ГОСТ 5542-2014.

Эксплуатация на сжиженном газе от индивидуальных баллонов или ёмкости СУГ не допускается!

Для безопасной эксплуатации (в соответствии с модификацией печи) предусматривается установка следующих газогорелочных устройств:

Модель печи	Номинальная мощность печи, кВт	Модель газогорелочного устройства ГГУ/САБК	Номинальное давление природного газа, кПа	Давление газа на выходе газового блока, кПа	Диаметр отверстия жиклера, мм	Расход газа**, м ³ /час	Присоединительный размер для подачи газа, дюйм
Ялта 15	15	ГГУ-20	2,0	0,5	3,5	2,2	1/2
Ялта 25	20	ГГУ-40	2,0	0,8	3,5	3,0	1/2
Ялта 35	25	ГГУ-40	2,0	1,2	3,5	3,7	1/2
		САБК-8-40ТРБ.3	1,3	0,7	-	3,7	1/2
Ялта 40	30	ГГУ-40	2,0	0,7	4,2	4,1	1/2
		САБК-8-40ТРБ.3	1,3	0,9	-	4,1	1/2

** – фактический расход газа может незначительно отличаться

Перед запуском печи в эксплуатацию, использующей в качестве топлива природный газ, необходимо настроить давление газа на выходе газового блока в соответствии с таблицей.

Работа автоматики газогорелочных устройств обеспечивает безопасную остановку работы устройства в случаях:

- погасания пламени;
- отклонение давления газа от допустимых параметров;
- нарушения тяги;
- отключения электропитания.



Рис. 6 Внешний вид газогорелочных устройств

Установка газогорелочных устройств, не предусмотренных заводом изготовителем возможна только с письменного разрешения изготовителя печи.

4.5.3–УСТАНОВКА ГАЗОГОРЕЛОЧНЫХ УСТРОЙСТВ В ПЕЧЬ

Монтаж ГГУ производится путем установки в рабочее положение с закреплением монтажной пластины к конструкции печи крепёжными гайками, при этом между установочной пластиной ГГУ и стенкой печи устанавливается жаропрочный уплотнительный элемент.

При наличии у печи футерованной шамотными плитами топки (газо-дровяные печи), при переводе печи на работу на природном газе, необходимо извлечь из топки шамотные плиты.

Газогорелочное устройство не может устанавливаться непосредственно со стороны парной или моечного помещения. Помещение должно соответствовать требованиям к размещению газового оборудования. Условия эксплуатации: температура окружающего воздуха от 0 до +60°C, относительная влажность не более 95% при температуре 40°C.

В помещение парной для поддержания температуры выводится термобаллон терморегулятора.

При монтаже термобаллона необходимо:

- аккуратно обращаться с термобаллоном и капилляром во избежание их повреждения;
- оптимально выбрать место размещения термобаллона в парной для удобной и комфортной настройки температуры при последующей эксплуатации. Следует учитывать, что удаление термобаллона от печи или низкая установка термобаллона по высоте, влечёт превышение температуры у печи, и в парном помещении.



Рис. 7 Установка ГГУ в топку печи

4.5.4-ПОДКЛЮЧЕНИЕ ГАЗОГОРЕЛОЧНОГО УСТРОЙСТВА К ГАЗОВОЙ СЕТИ

Для увеличения срока службы газового оборудования рекомендуется устанавливать газовый фильтр.

Для обеспечения устойчивой работы необходимо производить подводку газовой линии металлическими трубами или газовым гибким шлангом, с диаметром соответствующим присоединительному размеру.

При подключении при помощи гибких шлангов:

- не скручивать шланги относительно продольной оси;
- длина шланга от места присоединения должна быть не менее 50 мм без изгиба;
- радиус изгиба шланга должен быть не менее 90 мм.

При подключении к газовой линии перед газогорелочным устройством обязательно должен быть установлен запорный кран. Он должен быть легко доступен при эксплуатации.

Присоединение газовой линии не должно сопровождаться взаимным натягом труб и элементов устройства во избежание смещения или поломки отдельных деталей и частей и нарушения герметичности.

После подключения к газовой линии места соединения при открытом кране должны быть проверены на герметичность, с помощью мыльной эмульсии (или другими безопасными методами), появление пузырьков означает утечку газа.

■ Утечка газа не допускается.

4.5.5-ПОДКЛЮЧЕНИЕ ГАЗОГОРЕЛОЧНОГО УСТРОЙСТВА К ГАЗОВОЙ СЕТИ (ДЛЯ ЭНЕРГОЗАВИСИМЫХ УСТРОЙСТВ)

Подключение к сети производится в соответствии с Правилами устройства электроустановок (ПУЭ). Необходимо предусматривать подключение через устройство защитного отключения (УЗО). Необходимо предусматривать заземление устройства и корпуса печи. Параметры сети и контура заземления определяются проектом.

4.5.6–ИСПОЛЬЗОВАНИЕ ГАЗОГОРЕЛОЧНЫХ УСТРОЙСТВ

Подробная информация о методах настройки и детальном описании газовых клапанов газогорелочных устройств приводится в Паспорте газогорелочного устройства. Паспорт газогорелочного устройства является неотъемлемой частью эксплуатационной документации печи. При установке печи работающей на газовом топливе информация о печи и газогорелочном устройстве (марка и заводские номера) в обязательном порядке отражаются в Акте установки газового оборудования. В паспорта печи и газогорелочного устройства вносится соответствующая информация.

При установке и пуске в эксплуатацию газогорелочного устройства специалистом газовой службы производится настройка выходного давления газа, для обеспечения эффективного сгорания топлива и настройки работы устройства с учётом фактического давления газоснабжающей сети.

При применении энергозависимого устройства необходимо обеспечение электропитания 220В.

Газогорелочные устройства поставляются как с ручным, так и с автоматическим пуском в работу.

При автоматическом пуске – пуск в работу производится путем включения питания и установкой требуемой температуры помещения.

При ручном пуске производится ручной пьезорозжиг запальной горелки и переключение на работу основной горелки с установкой требуемой температуры помещения.

Подробную информацию операций включения и выключения смотрите в паспорте газогорелочного устройства, которым укомплектована печь.

При работе газовой печи с горелкой САБК, декоративная топочная дверка должна быть открыта.

4.5.7-ВОЗМОЖНЫЕ НЕИСПРАВНОСТИ И МЕТОДЫ ИХ УСТРАНЕНИЯ

Возможные неисправности газогорелочных устройств с автоматическим пуском

Неисправность	Вероятная причина	Способ устранения
Не запускается горелка	Нет контакта в электроцепи терморегулятора	Проверить контакты, снять крышку блока управления, закоротить терморегулятор Внимание! Опасность поражения эл. током 220 В
	Аварийная блокировка	Нажать кнопку сброса аварии на блоке управления
	Не разжигается горелка	Перевернуть вилку в розетке

Возможные неисправности газогорелочных устройств с ручным пуском

Неисправность	Вероятная причина	Способ устранения
При нажатой ручке в положении «ИСКРА» и многократном нажатии пьезовоспламенителя, запальная горелка не загорается.	<ol style="list-style-type: none"> 1 Нет искры на запальной горелке. 2 Засорено сопло запальной горелки. 	<ol style="list-style-type: none"> 1 Проверить надежность соединений пьезовоспламенителя с искровым электродом. 2 Проверить отсутствие искровых пробоев на корпус и отсутствие трещин на керамическом изоляторе электрода. 3 Прочистить сопло горелки.
Запальная горелка гаснет после отпущения ручки управления.	<ol style="list-style-type: none"> 1 Нет надежного контакта в электрической цепи контроля пламени. 2 Разомкнуты контакты датчика разряжения. 3 Электрод контроля пламени не попадает в пламя горелки. 4 Электрод контроля пламени не выдает положенного напряжения. 	<ol style="list-style-type: none"> 1 Проверить все контакты, зачистить соединения мелкой наждачной шкуркой. 2 Проверить датчик разряжения закоротив его контакты. 3 Отрегулировать положение электрода. Добавить газ на запальную горелку. 4 Отсоединить электрод от клапана, нажав ручку управления в положение «ИСКРА», зажечь запальную горелку, замерить напряжение милливольтметром, оно должно быть 10-30 мВ.
Запальная горелка гаснет после отпущения ручки управления.	Неисправна катушка электромагнитного клапана.	<ol style="list-style-type: none"> 1 Замерить сопротивление катушки. 2 Заменить катушку.
При переводе ручки управления в положение «ПЛАМЯ», основная горелка не загорается.	<ol style="list-style-type: none"> 1 Нет контакта в цепи питания второго клапана. 2 Неисправна катушка электромагнитного клапана. 	<ol style="list-style-type: none"> 1 Проверить исправность предохранителя. 2 Проверить исправность регулирующего термостата закоротив его контакты. Внимание! Опасность поражения электрическим током 220 В 3 Замерить сопротивление катушки. 4 Заменить катушку.

Возможные неисправности газогорелочных устройств с автоматикой 810 ELETTROSIT

Неисправность	Вероятная причина	Способ устранения
При нажатой кнопке «Пуск» запальная горелка не загорается.	Засорено сопло растопочной горелки 14, засорен сетчатый фильтр на входе 8, или волосяной фильтр в газовом канале 20, не открывается клапан растопочной горелки 5.	<ol style="list-style-type: none"> 1 Прочистить сопло медной проволокой соответствующего диаметра, прочистить фильтры. 2 Проверить механизм открывания клапана 5.
Запальная горелка гаснет после отпущения кнопки «Пуск».	<ol style="list-style-type: none"> 1 Нет контакта в электроцепи термопары 15, разомкнуты контакты датчика разряжения 12 или термоограничителя 13. 2 Термопара не попадает в пламя запальной горелки. 3 Термопара не выдает положенного напряжения. 4 Неисправна катушка электромагнита 7. 	<ol style="list-style-type: none"> 1 Проверить все контакты, зачистить контактные соединения мелкой наждачной шкуркой, поочередно закоротить контакты 12 и 13. 2 Отрегулировать положение термопары. 3 Отсоединить термопару от основного блока, подключить к ней милливольтметр. Удерживая пусковую кнопку, зажечь запальную горелку, замерить напряжение термопары, оно должно быть 10–30 мВ. 4 Снять термопару из растопочной горелки, снять верхнюю крышку основного блока, нагреть термопару зажженной лучиной, пальцем нажать на предохранительный клапан, отпустить палец, клапан должен удерживаться электромагнитом.
При нажатой кнопке «Большое горение» основная горелка не загорается.	<ol style="list-style-type: none"> 1 Нет контакта в электроцепи терморегулятора 25. 2 Неисправен терморегулятор или катушка электромагнита 24. 	<p>Проверить контакты, снять крышку блока электроконтактов, подать напряжение на катушку напрямую, минуя терморегулятор.</p> <p>Внимание! Опасность поражения электрическим током 220 В</p>

Неисправности также могут быть связаны с повреждением проводов питания или проводов датчиков безопасности и (или) нарушения в местах их присоединения. В таких случаях необходимо произвести проверку целостности проводов и мест их сопряжений, и заменить неисправные провода и соединения.

4.5.8-ТЕХНИЧЕСКОЕ ОБСЛУЖИВАНИЕ ГАЗОГОРЕЛОЧНОГО УСТРОЙСТВА

Наблюдение за работой горелочного устройства возлагается на владельца, который обязан содержать его в чистоте и в исправном состоянии.

Элементы подключения к электропитанию (провода, блоки и т.п.) периодически должны осматриваться на отсутствие повреждений.

Профилактическое обслуживание и ремонт (осмотр и очистка сопел и газовых горелок «рожков», осмотр и проверка герметичности газопроводов и устройств на них и т.п.) производят работники газового хозяйства.

Гарантийный срок эксплуатации и срок службы газогорелочного устройства указаны в паспорте устройства и могут отличаться от гарантийного срока эксплуатации и срока службы печи.

5-МОНТАЖ ПЕЧИ

5.1-ТРЕБОВАНИЯ БЕЗОПАСНОСТИ ПРИ МОНТАЖЕ ПЕЧИ

При разработке проекта бани и монтаже печи необходимо ОБЯЗАТЕЛЬНОЕ соблюдение норм противопожарной безопасности, указанных в СП 112.13330.2011* «Пожарная безопасность зданий и сооружений», СП 7.13130.2013 «Отопление, вентиляция и кондиционирование воздуха». Требования пожарной безопасности (с Изменениями №1, 2). Несоблюдение требований данных правил может стать причиной пожара.

Запрещено устанавливать печь топочным каналом на улицу, топка с улицы не допустима.

Смонтированная печь не должна создавать препятствий для движения людей при эвакуации.

К выходу встроенного парогенератора допускается подключать только фирменные устройства дозирования компании EASYSTEAM.

Установка на печь устройства автоматической подачи воды в каменку допускается только специализированной монтажной организацией. После установки устройства автоматической подачи воды в каменку, монтажная организация делает соответствующую запись в паспорт печи (строка отклонения от проекта), и ставит свою печать. При самостоятельной установке на печь устройства автоматической подачи воды в каменку, компания EASYSTEAM не несет ответственность за правильную и безопасную работу печи, а также снимает с себя все гарантийные обязательства.

Для предотвращения пожара печь должна быть установлена на поверхность из негорючих материалов. Размеры негорючего участка пола или защищенного участка пола, сделанного из горючих материалов, должны составлять: не менее 250 мм от тыла кожуха печи, не менее 500 мм с фасада печи и не менее 200 мм по бокам кожуха печи.

Перед дверкой печи необходимо защитить пол из горючих материалов металлическим листом размером 700x500 мм.

Запрещено устанавливать печь вплотную к стенам парного помещения. Минимальное расстояние от боковой и тыльной поверхности кожуха печи до стен из горючих материалов составляет 500 мм, для стен из негорючих материалов 380 мм. Расстояние между верхом печи и потолком должно быть не менее 1200 мм, допускается уменьшить расстояние до 800 мм при условии защиты потолка от возгорания. Минимальное расстояние от кожуха печи до возгораемых поверхностей 500 мм.

Ввиду сильного теплового излучения перед дверкой печи следует обеспечить защитное расстояние не менее 1200 мм, в пределах которого не должно находиться предметов из горючих материалов.

При установке печи с топкой из смежного помещения вокруг топливного канала возводится защитная стенка на всю высоту помещения, толщиной не менее $\frac{1}{2}$ кирпича. Защитную стенку допускается облицовывать плиткой из природного камня (рис. 8). В качестве связующего материала применяется термостойкий плиточный клей или мастика. Для лучшего сцепления на плитке необходимо сделать насечку 30х30 мм, глубиной 1-2 мм.



Рис. 8 Защитная стенка

5.2-ФУНДАМЕНТ ПЕЧИ

Фундамент печи – подземное основание, как правило, изготовленное из бетона, являющееся основной несущей конструкцией, функция которой заключается в передаче нагрузки от установленной печи на основание (грунт).

Для устройства фундамента под печь с кирпичным дымоходом следует придерживаться следующих рекомендаций:

- 1** Фундамент под печь должен нести нагрузку только от самой печи, поэтому в случае близости фундамента печи к фундаменту стен их не объединяют. Расстояние между фундаментами должно составлять 30–50 мм, чтобы фундаменты имели возможность свободно перемещаться относительно друг друга при их осадке.
- 2** При благоприятном соотношении таких факторов как: климатические условия, тип грунта, масса конструкции (Пример: масса печи с кожухом и металлическим дымоходом не превышает 750 кг), возможна организация объединённых фундаментах (связывание фундаментах друг с другом). При этом следует особое внимание обратить на устройство арматурного каркаса и узел соединения фундаментах.
- 3** Ширина и длина фундамента, определяются в соответствии с габаритными размерами печи, плюс технологический зазор, учитывающий толщину защитного кожуха и необходимые зазоры. В отдельных случаях необходимо добавить 100 мм по периметру для опор настила пола.
- 4** Для предотвращения выпучивания фундамента закладку рекомендовано проводить на глубину промерзания грунта в соответствии со СП 22.13330.2016 «Основания зданий и сооружений». Актуализированная редакция СНиП 2.02.01–83* (с Изменениями №1, 2, 3). Например: для Москвы на суглинке и глине – 1320 мм; для Екатеринбурга на супеси, песка мелкого и пылеватого – 2090 мм; для Краснодара на песке гравелистом, крупном и средней крупности – 440 мм.
- 5** Вне зависимости от конструкции, фундамент необходимо гидроизолировать по верхнему обрезу с целью защиты от проникновения грунтовой влаги к кирпичным конструкциям печи. Для этого на фундамент укладывается два слоя гидроизоляционного материала.

Фундамент для печи и отдельно стоящего дымохода делается единой железобетонной конструкцией.

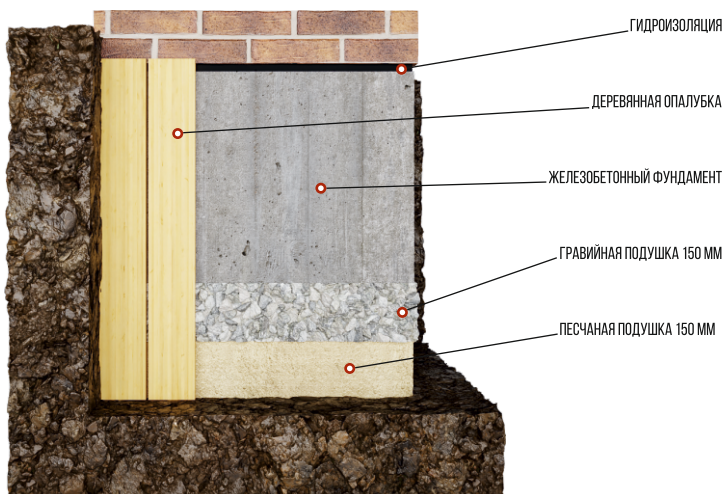


Рис. 9 Схема устройства фундамента

Монтаж фундамента:

1. Подготовка котлована
2. Устройство опалубки
3. Устройство подстилающего слоя: песчаная подушка 150–200 мм с трамбовкой, далее слой щебня (фракцией 50–70 мм) 150–200 мм
4. Устройство арматурного каркаса (Арматура А-III 10 мм., крепление стержней произвести вязальной проволокой).
5. Заливка бетона
6. Установка гидроизоляции

Для заливки фундаментов используют бетон, изготовленный на бетонном заводе или бетон приготовленный непосредственно на строительной площадке.

При производстве бетона на бетонном заводе, учитывается не один десяток параметров и характеристик, соответственно качество бетона гораздо выше!

При самостоятельной подготовке раствора (при большом объеме фундамента), следует учесть, что интервал между заливками не должен превышать 12 часов.

На время затвердевания (до 22 суток), во избежание резкого испарения влаги, фундамент следует накрыть полиэтиленовой пленкой, а при необходимости поливать водой.

5.3-ТРЕБОВАНИЯ К ДЫМОХОДУ И ЕГО МОНТАЖУ

Перед разработкой проекта бани внимательно изучите руководство по монтажу и эксплуатации дымохода. Если производитель дымохода задает большие размеры безопасных отступов чем это требуется для банной печи, то печь следует размещать с учетом размеров безопасных отступов до дымохода.

Защитный кожух печи должен быть полностью смонтирован до начала монтажа дымохода. Для монтажа дымохода привлекайте только квалифицированных специалистов, так как дымоход является источником опасности пожара и выделения вредных угарных газов. Монтаж дымохода должен осуществляться в строгом соответствии с требованиями СП 7- 13130-2013 «Отопление, вентиляция и кондиционирование». Требование пожарной безопасности. Диаметр дымохода должен соответствовать диаметру вытяжного патрубка печи. Соединение дымохода и печи должно быть разборным.

Не рекомендуется в одном дымоходе использовать трубы и элементы дымохода разных производителей.

Минимальная высота дымохода для печей серии «Ялта» должна составлять 5 метров от колосника печи до устья дымохода.

При высоте дымохода значительно выше 5 метров, при топке печи дровами или топливными брикетами, на дымоходе рекомендовано установить шибер.

Дымоход должен создавать тягу 12 ± 2 Па.

Устья дымовых труб следует защищать от атмосферных осадков. Зонты, дефлекторы и другие насадки на дымовых трубах не должны препятствовать свободному выходу дыма.

Материал дымохода печи должен выдерживать температуру до 600°C . Рекомендуется использовать кирпичные дымоходы со стальной гильзой или дымоходы типа «Сендвич».

Кирпичный дымоход запрещается опирать на крышку печи, так как это может привести к ее деформации и выходу печи из строя.

Дымовой патрубок банной печи предусматривает монтаж дымохода способом «по дыму», допускается монтаж дымохода способом «по конденсату» если этот способ монтажа рекомендует производитель дымохода. В этом случае на дымовой патрубок печи должен быть установлен специальный адаптер для перехода с монтажа «по дыму» на монтаж «по конденсату».

Для организации системы дымоотвода необходимо применять только дымоходы из нержавеющей жаростойкой стали AISI 316 (310, 321), с толщиной стенки внутренней трубы не менее 0,8 мм.

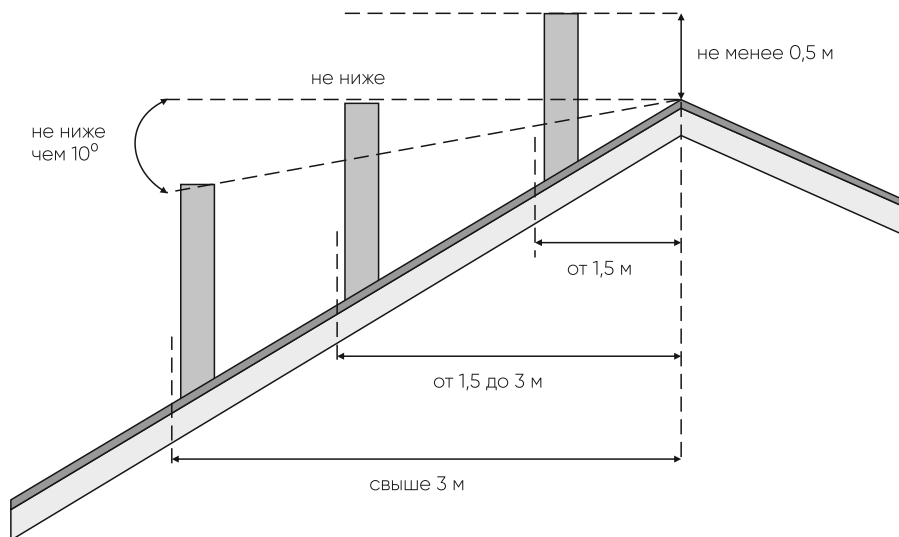


Рис. 10 Возвышение дымохода над кровлей

При прохождении перекрытия и кровли необходимо выполнить пожаробезопасную разделку согласно СП 7.13130.2013.

Печь не предназначена для установки в дымоход совместного использования.

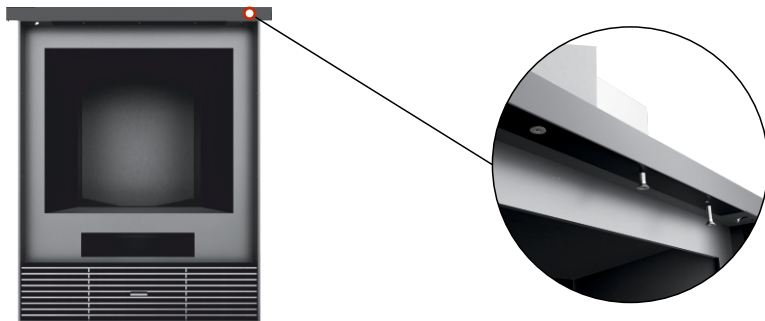
Необходимо регулярно производить ревизию печи и дымохода. В случае обнаружения каких либо неисправностей в работе оборудования следует немедленно прекратить эксплуатацию и связаться со специалистами нашей компании для получения консультации о возможных причинах неисправности и оптимальных путях ее решения.

Дымоход и соединительные трубы должны чиститься периодически и дополнительно, если печью не пользовались длительное время.

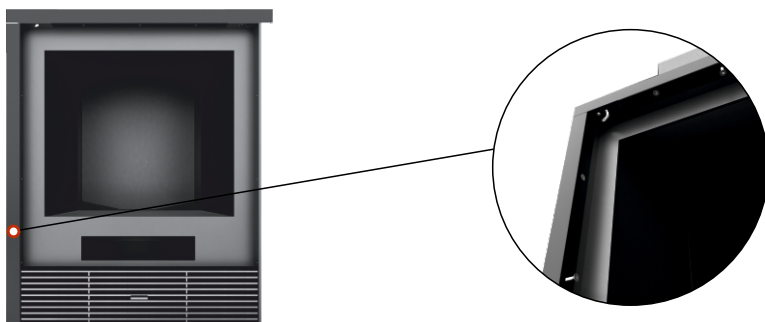
В случае возгорания сажи в дымоходе покиньте здание и немедленно вызовите пожарных.

5.4-СХЕМА СБОРКИ ОБНАЛИЧКИ РАМКИ ТОПОЧНОЙ ДВЕРИ

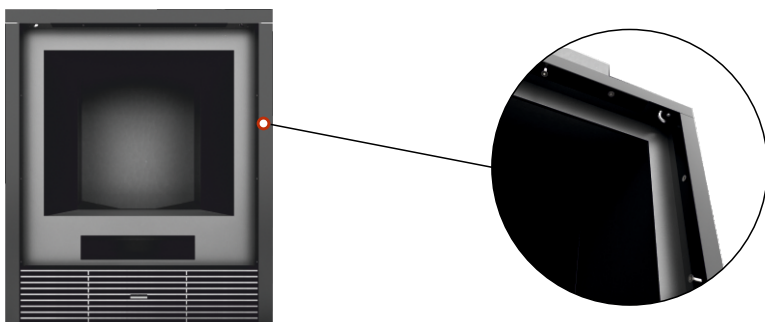
- 1 Прикручиваем верхний уголок **с внутренней стороны рамки** тремя винтами М4 с помощью шестигранного ключа 2,5 мм.



- 2 Прикручиваем левый уголок **с внутренней стороны рамки** тремя винтами М4 с помощью шестигранного ключа 2,5 мм.

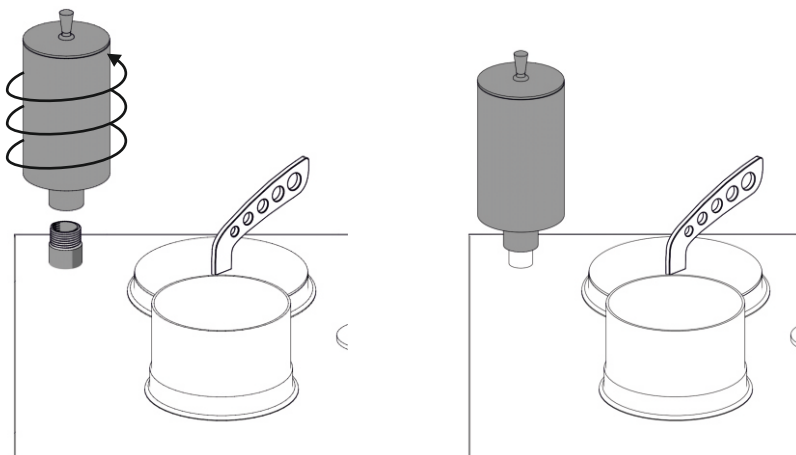


- 3 Прикручиваем правый уголок **с внутренней стороны рамки** тремя винтами М4 с помощью шестигранного ключа 2,5 мм.



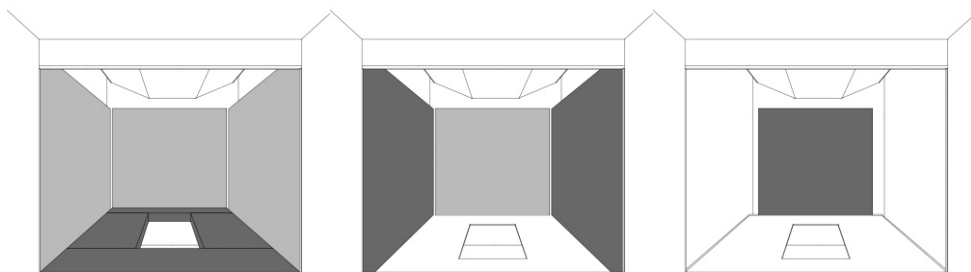
5.5-СЪЕМНЫЕ ЧАСТИ

Устройство дозирования



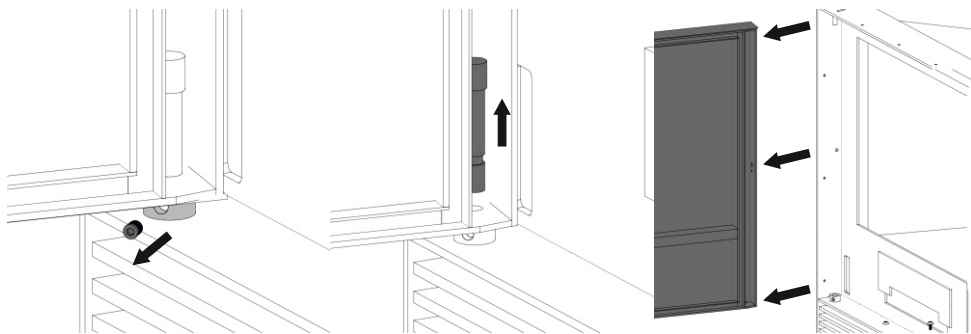
- 1 Откройте чашу дозатор

Шамотные плиты



- 1 Вытащите нижние
шамотные плиты
- 2 Вытащите боковые
шамотные плиты
- 3 Вытащите тыльную
шамотную плиту

Дверка топки

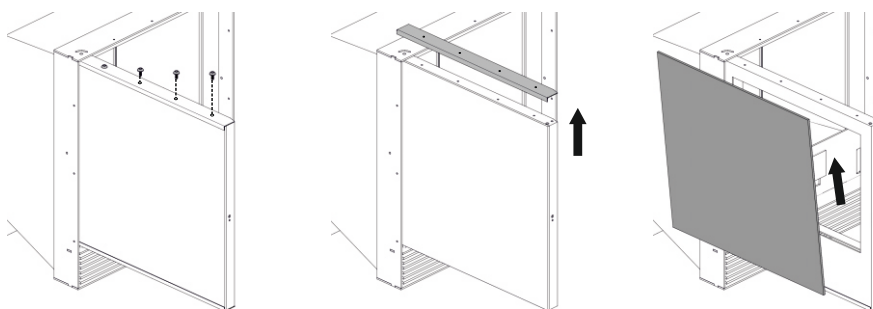


1 Выкрутите фиксирующий винт из опорной втулки

2 Вытяните штифт вверх

3 Снимите дверку

Стекло дверки топки

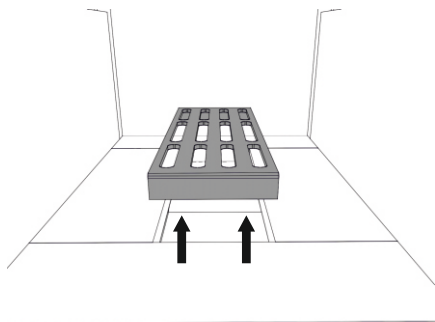


1 Выкрутите четыре фиксирующих винта

2 Снимите планку крепления стекла, подняв ее вверх

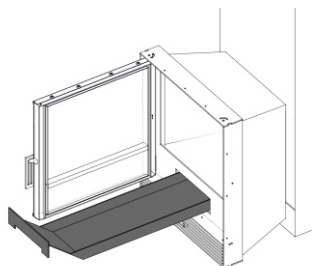
3 Снимите стекло

Колосник



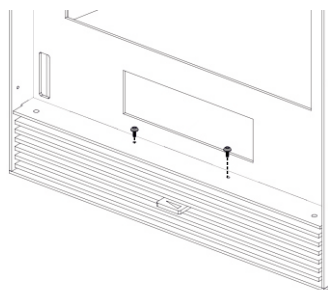
- 1 Вытащите колосник

Зольный ящик

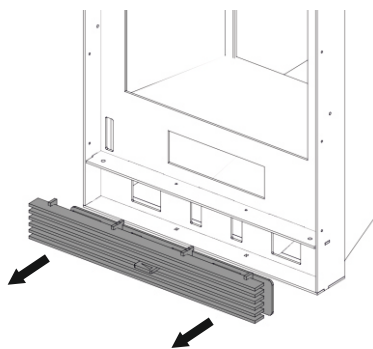


- 1 Вытащите зольный ящик

Регулятор подачи воздуха с декоративной решеткой



- 1 Выкрутите фиксирующие винты



- 2 Снимите регулятор подачи воздуха с декоративной решеткой

6-ПОДГОТОВКА ПЕЧИ К ЭКСПЛУАТАЦИИ

Перед установкой печи, следует произвести первую топку вне помещения. Время первой топки от 4 до 5 часов. При первой топке с поверхности печи выгорают все технические компоненты (грязь, производственная пыль и прочее) попавшие на печь при ее транспортировке, складском и производственном хранении.

Появление следов ржавчины, после протопки, в каменке и топке печи изготовленной из стали AISI 430 является нормальным процессом, связанным с работой металла в условиях агрессивной среды.

Перед запуском печи в работу убедитесь в правильности выполнения монтажных работ, согласно требований, указанных в настоящей инструкции и инструкциях полученных от производителей комплектующих участвующих в работе печи!

Печь в процессе работы имеет тепловое расширение 3-5 мм, это нужно учитывать при монтаже.

Для обеспечения хорошего воздухообмена в парильном отделении необходимо организовать приточно-вытяжную вентиляцию.

Для удаления накапливающегося в процессе дыхания углекислого газа в дальнем от печи углу под потолком, необходимо организовать небольшое окно.

Закладка камней во внутреннюю каменку происходит через трубу выхода пара на верхней панели печи.

Не каждый камень пригоден для использования в банных печах! Камни неизвестного наименования и происхождения использовать не следует!

Для внутренней закладки рекомендуем использовать такие породы как габбро-диабаз, жадеит, кварцит, кварц, порфирит, яшма и т.п. Они не содержат вредных примесей, обладают высокой теплоемкостью и не боятся перепадов температур. Перед закладкой камни следует очистить от возможных инородных частиц и промыть в горячей воде.

На дно каменки, под парогенератор, укладываются камни средней фракции. Далее рекомендуется укладывать камни большего размера, а пустоты между ними заполнять более мелкой фракцией.

Во избежание причинения вреда печи, не следует делать «монолитную» укладку камней. Всегда оставляйте небольшие зазоры между камнями. Масса закладки не должна превышать допустимую и установленную настоящей инструкцией!

Объемный вес нержавеющей шаров и болванок, а также плотность их укладки, выше объемного веса и плотности укладки камней в закрытой каменке. Поэтому объем заполнения каменки с нержавеющей шарами и болванками должен быть снижен на 50 %.

Запрещено использовать в качестве закладки в каменку чугунные отливки.

7-РАБОТА ПЕЧИ

Правильная топка печи способствует значительному увеличению срока службы и уменьшает риск возникновения пожара. Рекомендуемая загрузка топки – 50-70% от объема. Наиболее подходящим топливом для печи являются сухие дрова лиственных пород (березовые, осиновые, ольховые). Допускается использование качественных топливных брикетов из прессованных опилок.

Подкладку дров рекомендуется осуществлять после выгорания предыдущей закладки до беспламенного горения, при этом топочную дверцу печи следует открывать максимально аккуратно и с использованием рукавиц во избежание получения ожога.

Будьте аккуратны, так как поверхности печи разогреваются до высоких температур, которые способны вызвать ожоги.

Запрещено топить печь углем или торфом, а также брикетами из угля и торфа.

Не допускается сжигать глянцевую бумагу, обрезки ДСП, ламината и т.п., так как при этом могут выделяться газы, способные вызвать взрывоподобное воспламенение.

Запрещено разжигать печь с помощью легковоспламеняющихся жидкостей.

Длина поленьев не должна превышать указанных в технических характеристиках размеров! Это может привести к закопчению стекла и перегреву топочного портала.

Сжигание топлива в топливном канале печи категорически запрещено!

Печь во время топки издает шумы не превышающие уровень шума установленный СанПин 1.2.3685-21, для помещений бытового обслуживания.

В процессе эксплуатации печи возможна незначительная деформация стенок печи и каменки, которая не нарушает герметичности сварных швов. Это не является браком.

В газо-дровяных печах с футерованной шамотом топкой, при переводе печи на работу на природном газе, необходимо извлечь из топки шамотные плиты.

Для растопки печи поместите в топочное пространство охапку сухих дров (3-5 поленьев).

Спустя некоторое время после растопки печи, начинается интенсивный процесс горения, высокотемпературные газы устремляются вверх и через технологические зазоры между каменкой и корпусом печи, охватывают каменку со всех сторон языками пламени.

Достигнув наивысшей точки, высокотемпературные дымовые газы ударяются в верхнюю часть печи и замыкаются в плотное кольцо вокруг каменки, тем самым, усиливая разогрев внутренней закладки.

Кислород необходимый для высокотемпературного горения в нижней области топки поступает непосредственно через колосниковую решетку.

Интенсивное высокотемпературное горение – процесс, непосредственно связанный с подачей кислорода, который управляется с помощью регулятора. (рис. 11)

При растопке печи установите регулятор подачи воздуха в максимальное положение. После того как дрова полностью разгорятся переведите регулятор в среднее положение.



Рис. 11 Регулятор подачи воздуха

При правильной организации системы дымохода дымовые газы не поступают в топочное помещение даже при открытой топочной дверце.

С нагреванием каменки связан процесс нагревания камней (внутренней закладки).

Хорошо разогретая каменка, гарантия получения легкого пара!

Для создания в парном отделении условий температурно-влажностного режима, присущего Русской парной, монтаж печи производится в составе с защитным кожухом.

При работе печи, в составе с защитным кожухом происходит процесс циркуляции воздуха, следствием чего является быстрый прогрев парного отделения.

Защитный кожух улавливает прямое излучение разогретых стенок печи, защищает от ожогов и делает исходящее тепло мягким и приятным.

Получение качественного пара происходит путем подачи воды в систему парогенератора. Из устройства дозирования, вода поступает в горизонтальные трубки системы, где происходит предварительная подготовка (переход воды в пароводяную смесь).

Далее через небольшие отверстия, расположенные по всей длине горизонтальных трубок, пароводяная смесь под давлением влетает в нижнюю, самую разогретую толщу закладки. Пройдя путь снизу вверх, выходит через паровую трубу, насыщая парную только легким паром. В процессе парообразования участвуют все камни закладки (весь объем каменки) и вся площадь камней, поэтому пар получается только мелкодисперсным (невидимым) – легким! Для получения пара можно использовать и камни внешней каменки.

Автоматика газогорелочных устройств работает по датчику температуры в парном отделении. Для принудительного включения газовой горелки с целью восстановления температуры камней в каменке после банных процедур рекомендуется проветрить парное отделение, до момента включения газовой горелки.

Будьте аккуратны! Процесс перехода воды, равной объему дозатора, в пар, занимает не более 5 секунд!

Избегайте подачи пара, если кто-то находится вблизи каменки, так как горячий пар может вызвать ожоги.

В целях безопасности, для подачи воды, используйте только ковши с длиной ручки не менее 80 см (рекомендуется использовать фирменный ковш компании EASYSTEAM).

При первом подавании в чашу дозатор возможны незначительные выбросы пароводяной смеси вызванные охлаждением чаши дозатора до рабочей температуры.

Присутствие в материале печи такого элемента как Cr (хром), препятствует выжиганию кислорода в парной металлическими поверхностями печи.

8-ТЕХНИЧЕСКОЕ ОБСЛУЖИВАНИЕ

Для продления срока службы печи и сохранения ее внешнего вида следует регулярно проветривать парное помещение после банных процедур, а также не допускать скопления воды на поверхностях печи и защитного кожуха. Следует избегать попадания воды с высоким содержанием солей на поверхности печи и защитного кожуха.

При загрязнении поверхности защитного кожуха следует дождаться его остывания и затем удалить загрязнения влажной тряпкой.

В случае повреждения термостойкой эмали топки печи во время эксплуатации следует незамедлительно устранить поврежденные участки:

- поверхность зачистить шлифовальной шкуркой;
- обезжирить о-ксилолом или растворителями Р-646, Р-5, Р-4 и высушить, при этом периметр обезжириваемой поверхности должен на 30 мм превышать периметр зоны окрашивания;
- на дефектное место тонким слоем нанести термостойкую эмаль. Слои вновь нанесенного покрытия должны перекрывать прилегающие слои основного покрытия не менее чем на 20 мм;
- выдержать каркас кожуха при комнатной температуре в течении 1 часа;
- затопить печь и продолжать топку в течении 3 часов для отверждения покрытия на отремонтированном участке.

После каждых 50-60 сеансов топки печи (примерно год эксплуатации печи при топке раз в неделю) необходимо выполнять ревизию каменки печи. При ревизии все камни из каменки вынимаются проверяется их остаточная прочность, непрочные камни заменяются на новые, каменка очищается от осколков камней, и производится повторная закладка каменки камнями как указано в разделе 6 «Подготовка печи к эксплуатации».

После окончания топки печи остывшее стекло топочной дверки рекомендуется очистить при помощи влажной бумажной салфетки.

При наличии сильных загрязнений обмокните влажную бумажную салфетку в золу и протрите ей стекло. Недопустимо использование химических и специальных чистящих средств для чистки стекла топочной дверцы.

9-ВОЗМОЖНЫЕ НЕИСПРАВНОСТИ И МЕТОДЫ ИХ УСТРАНЕНИЯ

Неисправность	Причина	Метод устранения
Нарушен процесс горения	<ol style="list-style-type: none"> 1 Недостаточный приток воздуха в топку 2 Ухудшилась тяга в дымовой трубе 	<ol style="list-style-type: none"> 1 Очистить зольник 2 Прочистить дымоход
Запах дыма	<ol style="list-style-type: none"> 1 Ухудшилась тяга в дымовой трубе 2 Недостаточная герметичность дымовой трубы 3 Изношенность дымохода 	<ol style="list-style-type: none"> 1 Прочистить дымоход 2 Проверить и уплотнить стыки дымовой трубы 3 Заменить дымоход
Печь трудно растапливается	Ухудшилась тяга	Прочистить дымоход
Вода не поступает в парогенератор	Забилась отверстия обратного клапана	Снять и прочистить воронку-дозатор
Предохранительный клапан не работает	Инеродное тело в конструкции обратного клапана	Снять и прочистить воронку-дозатор
Выходящий пар имеет запах	<ol style="list-style-type: none"> 1 Некачественные камни 2 Старость камней 	<ol style="list-style-type: none"> 1 Заменить камни и прочистить каменку 2 Заменить камни и прочистить каменку
При работе системы горячей воды, раздуваются стенки накопительного бака	Нарушена работа системы пароотвода	Прочистить систему
Вода в системе закипает	Недостаточный уровень воды в системе	Добавить воды в систему или слить остатки
Вода в теплообменнике кипит, а в накопительном баке остается холодной	<ol style="list-style-type: none"> 1 Засорение подводящих трубок 2 Неправильный монтаж системы 	<ol style="list-style-type: none"> 1 Прочистить подводящие трубки 2 Получить консультацию производителя
Частые шумы (щелчки) в районе каменки печи	Слишком плотная (в расклин) укладка камней в каменке	Переложить камни в каменке

В случае обнаружения каких-либо неисправностей в работе оборудования следует немедленно прекратить эксплуатацию и связаться со специалистами нашей компании для получения консультации о возможных причинах неисправности и оптимальных путях ее решения.

10-ТРАНСПОРТИРОВКА И ХРАНЕНИЕ

Печь в транспортной таре может перевозиться автомобильным, железнодорожным или морским транспортом в крытых вагонах или в контейнерах, авиационным транспортом в герметизированных отсеках. Размещение и крепление транспортной тары с упакованной печью в транспортных средствах должны обеспечивать её устойчивое положение и не допускать перемещения во время транспортирования. При погрузке и транспортировании должны строго выполняться требования предупредительных надписей на транспортной таре. Погрузочно-разгрузочные работы осуществлять согласно требованиям ГОСТ 12.3.009.

Помещение для хранения печи должно быть чистым, сухим, с внешней средой, свободной от вредных примесей. Хранение печи осуществлять в транспортной таре. Запрещается хранение в одном помещении с химическими веществами, вызывающими коррозию деталей печи. Хранение под открытым небом запрещено.

11-УТИЛИЗАЦИЯ

Не выбрасывайте печь вместе с бытовыми отходами. Печь следует утилизировать в соответствующем пункте сбора и переработки отходов. Информацию о том, где и как можно утилизировать печь можно получить от местных органов власти.

12-ГАРАНТИЙНЫЕ ОБЯЗАТЕЛЬСТВА

Условия гарантийного обслуживания приобретенной печи:

1. Гарантия распространяется исключительно на заводские дефекты изделия и не покрывает:

- Работы по монтажу, демонтажу, настройке или подключению печи.
- Повреждения, возникшие из-за некорректной установки, нарушений правил эксплуатации или самостоятельного ремонта и внесения изменений в конструкцию печи.
- Гарантия не распространяется на съемные части и детали печи (шамотные плиты, колосник, стекло, шнуры), лакокрасочное покрытие. Лопнувшая плита шамота внутри топки печи, не влияет на работу печи, и как следствие не является гарантийным случаем.

2. Монтаж должен выполняться квалифицированными специалистами с соблюдением:

- Приложенной инструкции;
- Нормативов пожарной безопасности;
- Требований к дымоходу и вентиляции.

3. Расходы на демонтаж/монтаж для гарантийного ремонта не компенсируются.

4. Гарантия сохраняется только при:

- Наличии заполненного гарантийного талона;
- Отсутствии механических повреждений, следов перегрева или коррозии, вызванных неправильной эксплуатацией.

Производитель оставляет за собой право отказа в гарантийном обслуживании при нарушении изложенных условий.

Производитель снимает с себя все гарантийные обязательства в случаях:

- Использование печи не по прямому назначению.
- Использование печи в коммерческих целях.
- Эксплуатации печей в облицовках из природного камня другого производителя.
- Истечение срока гарантии.
- Установка газового оборудования в печь, которая не предназначена для работы на газу, в паспорте печи должна быть отметка, разрешающая эксплуатацию печи на газу (стр. 45).
- Установка газогорелочных устройств, не предусмотренных заводом-изготовителем.
- Добавление в каменку печи различных видов солей и растворов, содержащих соль, без использования специальных приспособлений – запарник.
- Превышение указанного в ТТХ веса закладки в закрытую каменку

Гарантия вступает в силу с момента продажи печи и предоставляется только при наличии паспорта изделия. В случае отсутствия отметки о дате продажи в паспорте изделия гарантия считается со дня изготовления, но не более 3 лет, с момента изготовления. Завод-изготовитель устанавливает гарантию на сквозной прогар печи 3 года. Срок службы печи 7 лет.

При возникновении неисправностей покупатель вправе обратиться к официальному дилеру, где была приобретена печь, или к заводу-изготовителю.

При обращении необходимо предоставить инструкцию по монтажу и эксплуатации с заполненным паспортом изделия. При возникновении вопросов по обслуживанию Вы можете обратиться по бесплатному номеру 8(800)555-56-16, либо по электронной почте info@easystem.ru.

Паспорт изделия

заводской № ____

Объект контроля - печь банная проект:

Ялта ____ Хохлома серый Модерн серый
Хохлома черный Модерн черный

Ялта ____ в облицовке из камня Талькохлорит Змеевик Пироксенит

Материал: AISI 430 AISI 321**Толщина металла:**

Корпус печи: 3 мм

Корпус закрытой каменки: 4 мм

Элементы жесткости: 2-4 мм

Вид топлива: дрова газ, дрова газ
стандартная комплектация газогорелочное устройство ГТУ газогорелочное устройство САБК

Проведен наружный осмотр (внутренний в доступных местах); установлено:

- качество угловых сварных швов _____ **Проверен**
- защитное покрытие _____ **КО-870**

Отклонения от проекта _____

(дополнительные опции)

Печь изготовлена и принята в соответствии с ТУ 27.52.12-001-10974163-2020 «Аппараты (печи) универсальные на газообразном и твёрдом топливе» и действующей технической документацией. Печь укомплектована газогорелочным устройством _____ зав. № _____

Заключение: _____ **изделие признано годным к эксплуатации**

Отметка ОТК:

Провел испытания _____ (_____) _____ (_____) _____ (подпись)

(должность, ФИО)(подпись)

(____)(____)(202_)

(число)(месяц)(год)Срок гарантии: 1 год 3 года 5 летиндивидуальный заказAISI 430AISI 321



EASYSYSTEM[®]